

ООО "Лидер"

Регистрационный номер №1196 от 24.01.2018г. в реестре членов
Ассоциации "Межрегиональное объединение проектировщиков (СРО)"
СРО-П-081-14122009

Многоэтажный жилой дом со встроенно-пристроенными помещениями и подземным гаражом поз. 18 по адресу:
г.Чебоксары, ул.Л.Комсомола, микрорайон, ограниченный улицами Эгерский бульвар, Л.Комсомола,
Машиностроительный проезд,
речка Малая Кувшинка (I этап строительства).

Позиция 18.

РАБОЧАЯ ДОКУМЕНТАЦИЯ

Пожарная сигнализация жилой части здания и встроенных помещений.

2018.082-ПС1.1

2019

ООО "Лидер"

Регистрационный номер №1196 от 24.01.2018г. в реестре членов
Ассоциации "Межрегиональное объединение проектировщиков (СРО)"
СРО-П-081-14122009

Заказчик: ООО "Лидер"

Многоэтажный жилой дом со встроенно-пристроенными помещениями и подземным гаражом поз. 18 по адресу:
г.Чебоксары, ул.Л.Комсомола, микрорайон, ограниченный улицами Эгерский бульвар, Л.Комсомола,
Машиностроительный проезд,
речка Малая Кувшинка (I этап строительства).
Позиция 18.

РАБОЧАЯ ДОКУМЕНТАЦИЯ

Пожарная сигнализация жилой части здания и встроенных помещений.

2018.082-ПС1.1

Главный инженер проекта

Р.А.Высоков

2019

Инд. № подл.	
Подпись и дата	
Взам. инв. №	

ВЕДОМОСТЬ ЧЕРТЕЖЕЙ ОСНОВНОГО КОМПЛЕКТА 2018.082-ПС1.1 (I этап строительства)

Лист	Наименование	Примечание
1	Общие данные	
2	Структурная схема соединений пожарной автоматики жилой части. Корпус 2	
3	Схема электрическая общая подключения приборов пожарной автоматики	
4	Схема подключения приборов управления в электроцитовой	
5	Схема подключения приборов управления на типовом этаже.	
6	Схема подключения приборов управления в машинном отделении.	
7	Структурная схема соединений домофонной связи	
8	Схема электрическая общая подключения домофонной связи.	
9	План расположения сети системы управления оповещением подвала. Корпус 2	
10	План расположения сети пожарных извещателей подвала. Корпус 2	
11	Планы расположения сети систем управления оповещением, автономных извещателей и клапанами дымоудаления типового этажа в осях 7с-23с. Корпус 2	
12	План расположения сети пожарных извещателей первого этажа в осях 7с-23с. Корпус 2	
13	Планы расположения сети систем управления оповещением, автономных извещателей и клапанами дымоудаления типового этажа в осях 7с-23с. Корпус 2	
14	План расположения сети пожарных извещателей типового этажа в осях 7с-23с. Корпус 2	
15	План расположения сети пожарной сигнализации жилой части машинного отделения с выходом на кровлю. Корпус 2	
16	План первого этажа с расположением сети домофонной связи в осях 7с-23с. Корпус 2	
17	План типового этажа с расположением сети домофонной связи в осях 7с-23с. Корпус 2	
18	План расположения сети пожарной сигнализации нежилых помещений на первом этаже в осях 7с-23с. Корпус 2	
19	План расположения сети управления оповещением нежилых помещений на первом этаже в осях 7с-23с. Корпус 2	
20	План расположения сети пожарной сигнализации нежилых помещений на первом этаже в осях 1с-10с. Корпус 2	

Технические решения, принятые в проектных чертежах, соответствуют требованиям экологических, санитарно-гигиенических, противопожарных и других норм, действующих на территории РФ, и обеспечивает безопасность для жизни и здоровья людей эксплуатацию объекта, при соблюдении предусмотренных проектными чертежами мероприятий.

Главный инженер проекта _____/Высоков/

ВЕДОМОСТЬ ЧЕРТЕЖЕЙ ОСНОВНОГО КОМПЛЕКТА 2017.060.19-ИОС5.2

Лист	Наименование	Примечание
21	План расположения сети управления оповещением нежилых помещений на первом этаже в осях 1с-10с. Корпус 2	
22	План расположения сети пожарной сигнализации нежилых помещений на втором этаже в осях 1с-10с. Корпус 2	
23	План расположения сети управления оповещением нежилых помещений на втором этаже в осях 1с-10с. Корпус 2	

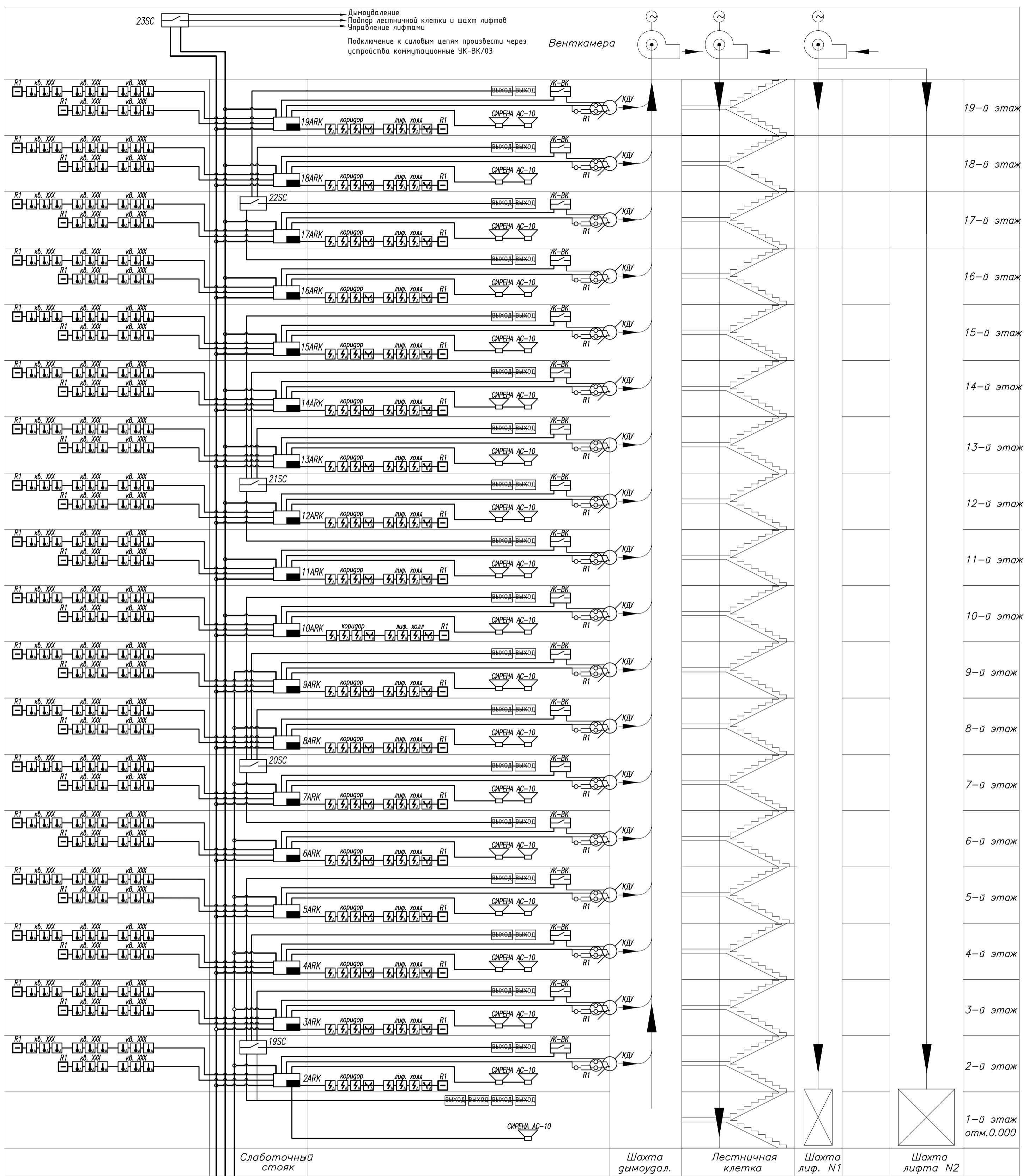
Ведомость ссылочных и прилагаемых документов

Обозначение	Наименование	Примечание
РД 78.145-93	Системы и комплексы охранной, пожарной и охранно-пожарной сигнализации.	
	Правила производства и приемки работ (часть 1, часть 2).	
Пособие к РД 78.145-93	Системы и комплексы охранной, пожарной и охранно-пожарной сигнализации.	
	Правила производства и приемки работ (часть 1, часть 2).	
ГОСТ Р 53325-2009	Техника пожарная. Технические средства пожарной автоматики. Общие технические требования. Методы испытаний.	
СП 5.13130.2009	Свод правил. Системы противопожарной защиты. УСТАНОВКИ ПОЖАРНОЙ СИГНАЛИЗАЦИИ И ПОЖАРОТУШЕНИЯ АВТОМАТИЧЕСКИЕ. Нормы и правила проектирования	
СП 3.13130.2009	Свод правил. Системы противопожарной защиты. СИСТЕМА ОПОВЕЩЕНИЯ И УПРАВЛЕНИЯ ЭВАКУАЦИЕЙ ЛЮДЕЙ ПРИ ПОЖАРЕ. Нормы и правила проектирования	
СП 7.13130.2013	Свод правил. Системы противопожарной защиты. ОТОПЛЕНИЕ, ВЕНТИЛЯЦИЯ И КОНДИЦИОНИРОВАНИЕ. Противопожарные требования	

2018.082-ПС1.1

Многоэтажный жилой дом со встроенно-пристроенными помещениями и подземной автостоянкой поз.18 по адресу: г. Чебоксары, ул. Л. Комсомола, микрорайон, ограниченный улицами Эгерский бульвар, Л.Комсомола, Машиностроительный проезд, речка Малая Кубшинка

Изм.	Кол.уч.	Лист	N док.	Подп.	Дата	Стадия	Лист	Листов
						I этап строительства	Р	1 23
Разработал		Якимов				Общие данные	000 "Лугер"	
Н. контр.		Романов						
ГИП		Высоков						



23SC

Дымоудаление
Подпор лестничной клетки и шахт лифтов
Управление лифтами

Подключение к силовым цепям произвести через устройства коммутационные УК-ВК/03

Венткамера

19-й этаж
18-й этаж
17-й этаж
16-й этаж
15-й этаж
14-й этаж
13-й этаж
12-й этаж
11-й этаж
10-й этаж
9-й этаж
8-й этаж
7-й этаж
6-й этаж
5-й этаж
4-й этаж
3-й этаж
2-й этаж
1-й этаж
отм.0.000

Слаботочный стоек

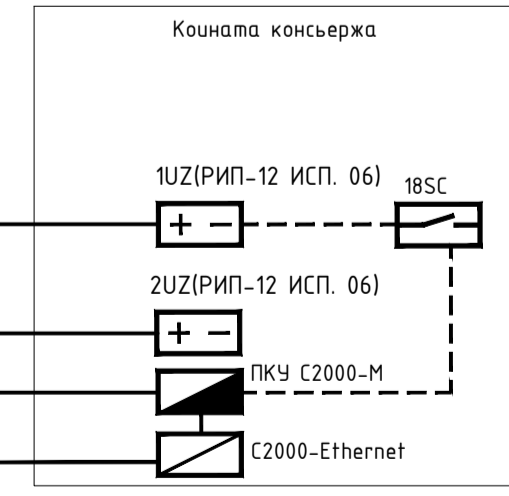
Шахта дымоудал.

Лестничная клетка

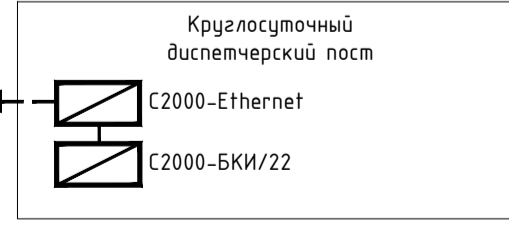
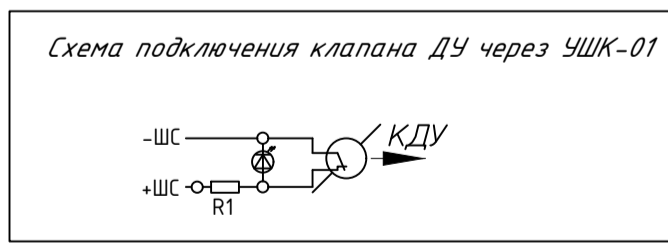
Шахта лиф. N1

Шахта лифта N2

к С2000-БКИ/22 в круглослотовом диспетчерском посту, в том числе и на удаленный пост через оптический Ethernet канал посредством преобразователей интерфейса "С2000-Ethernet"



Отключение электромагнитных замков
Вкл. пож. задвижки (насоса)
Подключение к силовым цепям произвести через устройства коммутационные УК-ВК/02



Условные обозначения

Условные обозначения

	Приемно-контрольные приборы "Сигнал-10"		Извещатель пожарный дымовой "ИП212-141М"
	Пульт контроля и управления "С2000-М"		Извещатель пожарный тепловой "105-1-50"
	Контрольно-пусковые блоки "С2000-КПБ"		Извещатель пожарный ручной "ИПР-513-10"
	Устройства коммутационные "УК-ВК (исп.03)"		Оконечный резистор R1=4,7 кОм
	Коммутационные коробки КМ-О(4к)		Эвакуационное табло "Выход" "Молния-12В"
	Клапан дымоудаления		Оповещатель звуковой "АС-10"
			Источник резервированного питания "РИП-12"

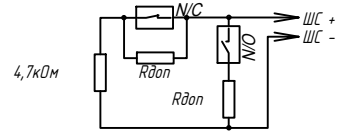
2018.082-ПС.1			
Многоэтажный жилой дом со встроенно-пристроенными помещениями и подземной автостоянкой поз.18 по адресу: г. Чебоксары, ул. Л. Комсомола, микрорайон, ограниченный улицами Эгерский бульвар, Л.Комсомола, Машиностроительный проезд, речка Малая Кувшинка			
Изм.	Кол.уч.	Лист N док.	Подр. Дата
Разработал	Якимов	Страница	Лист
		P	2
Н. контр.	Романов	Структурная схема соединений пожарной автоматики жилой части.	
ГИП	Высоков	000 "Лугер"	

ФОРМАТ А2

Инв. N подл. Подпись и дата

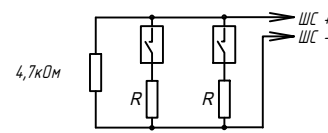
Взам. инв. N

технологический программируемый шлейф

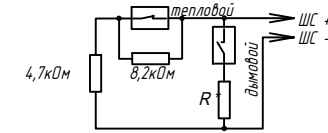


Включение нормально-разомкнутых и нормально-замкнутых датчиков в ШС типа 12 ("Пожарный программируемый")
Rдоп - дополнительный резистор

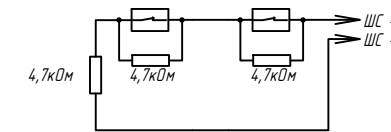
пожарные шлейфы



Включение нормально-разомкнутых ("дымовых") пожарных извещателей в ШС типа 1 ("Пожарный дымовой с распознаванием двойной срабатки"). R = 1,5 кОм±5% для ДИП-ЭСУ, ДИП-У (напряжение на сработавшем извещателе от 7,5 до 8,5 В)
R = 2,2 кОм±5% для 2100, 2151Е (напряжения на сработавшем извещателе от 4 до 5 В)
R = 2,4 кОм±5% для ИП-101А (напряжения на сработавшем извещателе от 3,5 до 4 В)
R = 3 кОм±5% для извещателей с выходной цепью типа "сухой контакт"

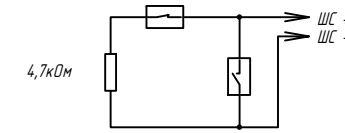


Включение нормально-разомкнутых ("дымовых") и нормально-замкнутых ("тепловых") пожарных извещателей в ШС типа 2 ("Пожарный комбинированный")
R* = 0 для ДИП-ЭМ, ДИП-ЭСУ, ДИП-У, 2100, 2151Е (напряжение на сработавшем извещателе > 4В)
R* = 510 Ом для ИП-101А, ИПР513-3 и извещателей с выходной цепью типа "сухой контакт" (напряжение на сработавшем извещателе < 4В)

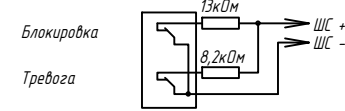


Включение нормально-замкнутых ("тепловых") пожарных извещателей в ШС типа 3 ("Пожарный тепловой с распознаванием двойной срабатки")

охранные шлейфы



Включение нормально-замкнутых и нормально-разомкнутых охранных извещателей в ШС типа 4 ("Охранный"), 7 ("Охранный входной") и 11 ("Тревожный")



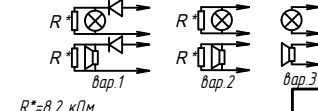
Блокировка

Тревога

Включение охранных извещателей с блокировочными контактами в ШС типа 5 ("Охранный с контролем блокировки")

Выходы оптреле (нормально-разомкнутые)

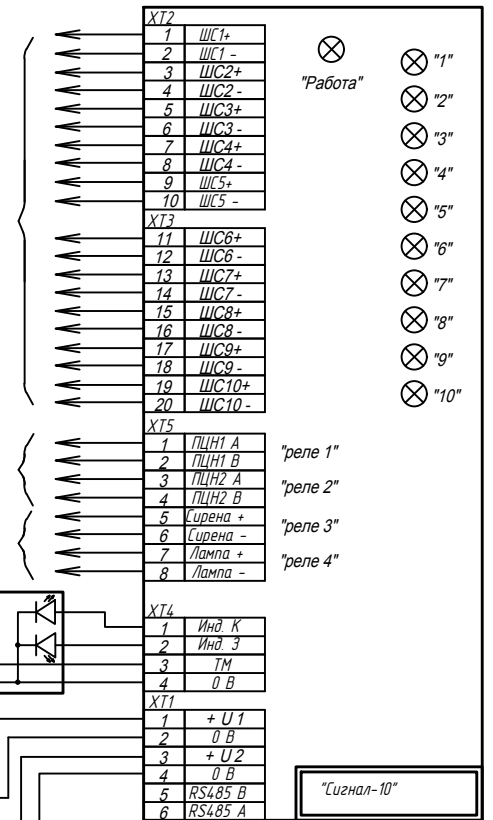
Выходы с контролем цепей подключения (см. примечание)



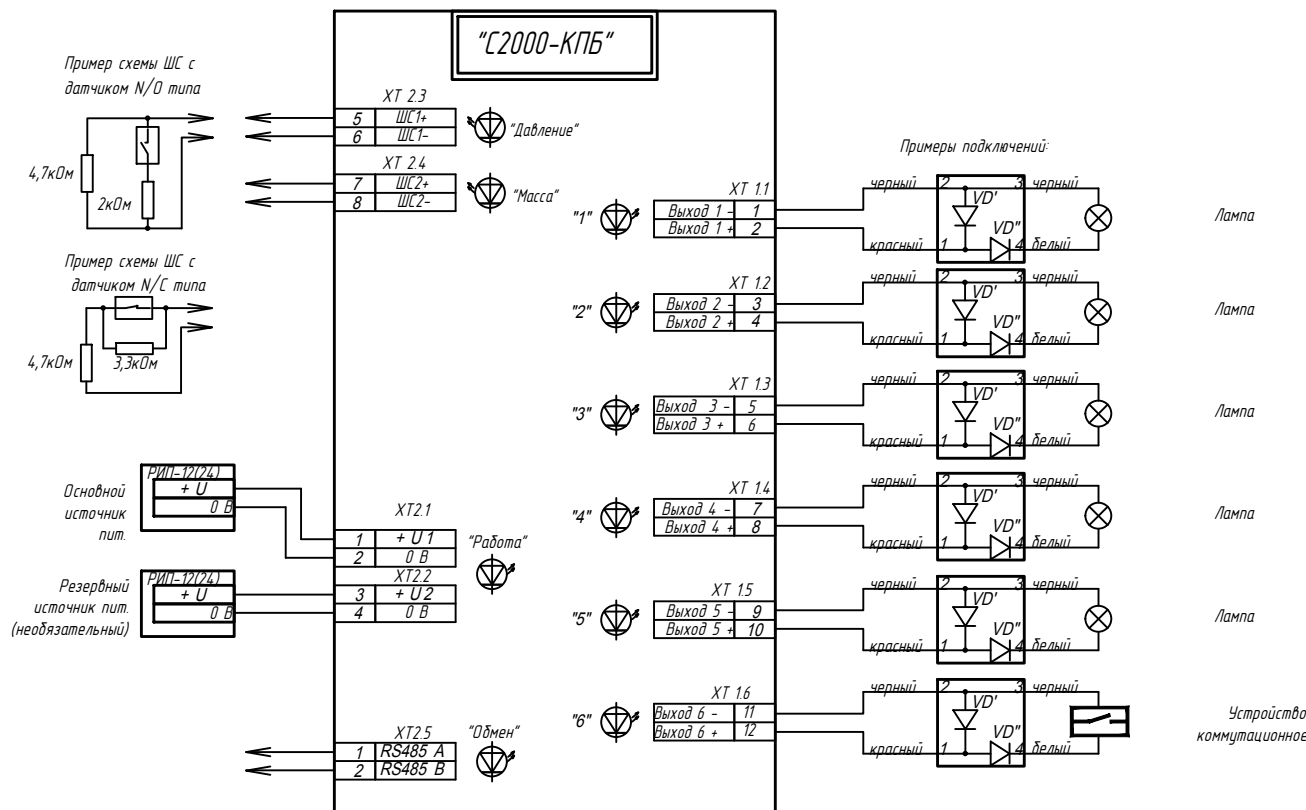
R* = 8,2 кОм

Считыватель ключей Touch Memoy

"Сигнал-10"



"С2000-КПБ"



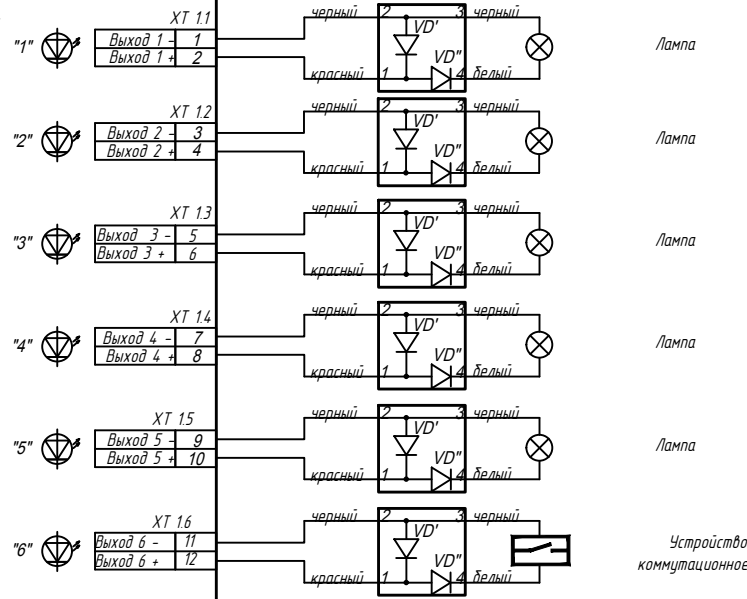
Пример схемы ШС с датчиком N/O типа

Пример схемы ШС с датчиком N/C типа

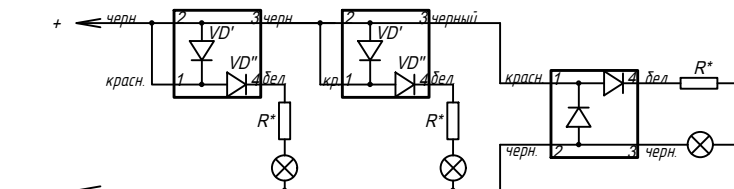
Основной источник пит.

Резервный источник пит. (необязательный)

Примеры подключений

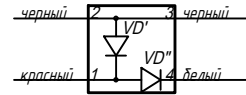


Подключение нескольких сирен, табло световых



R* - токоограничивающий резистор (расчет высылается по запросу на почту info@bolid.ru)

Модуль подключения нагрузки "МПН"



М - модуль пожаротушения

Взам. инв.Н

Погр. и дата

Инв. N подл.

2018.082-ПС1.1

Многоэтажный жилой дом со встроенно-пристроенными помещениями и подземной автостоянкой поз.18 по адресу: г. Чебоксары, ул. Л. Комсомола, микрорайон, ограниченный улицами Эеерский бульвар, Л.Комсомола, Машиностроительный проезд, речка Малая Кувшинка

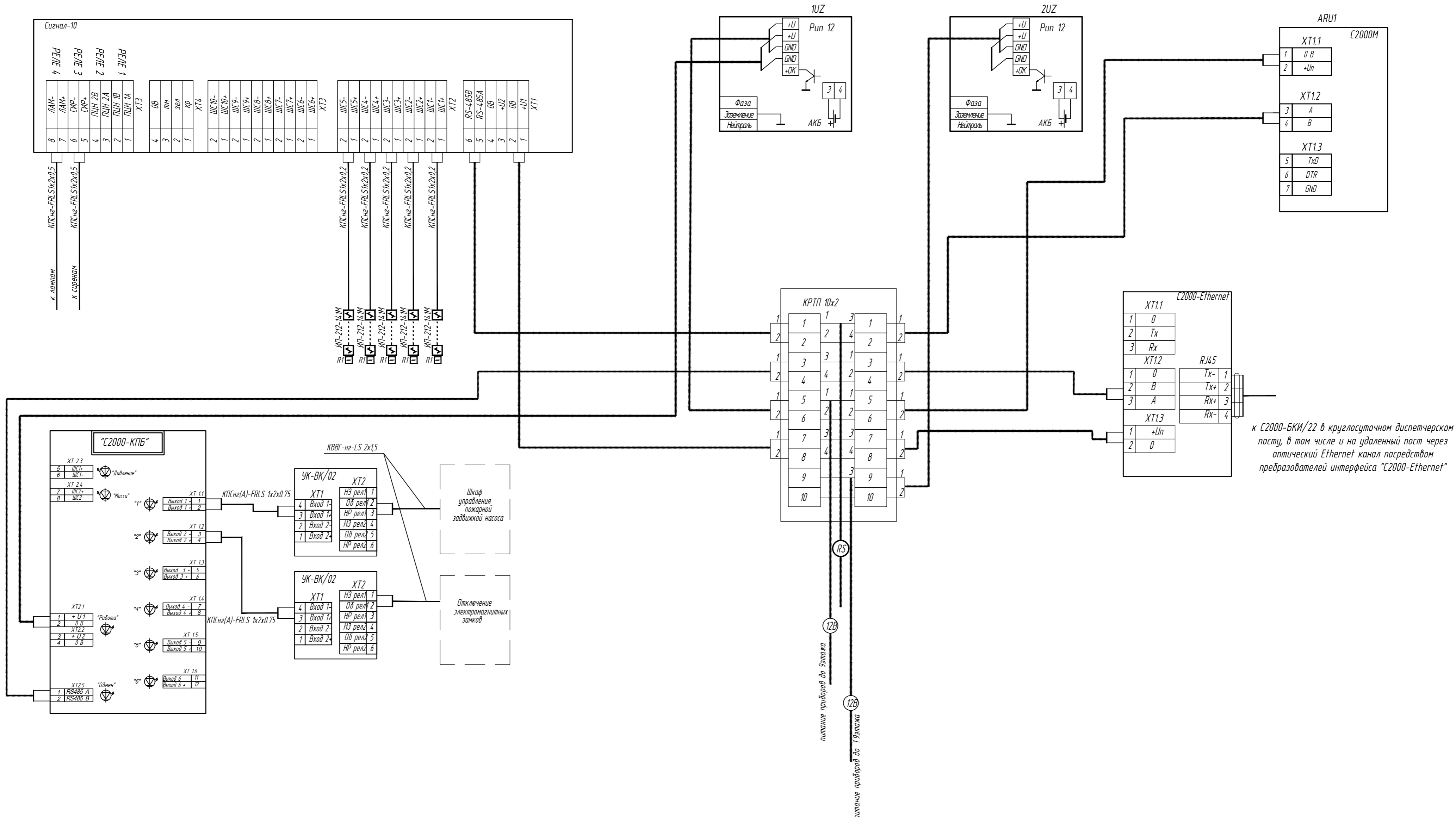
Изм.	Кол.уч.	Лист	N док.	Погр.	Дата
Разработал	Якимов				
Н. контр.	Романов				
ГИП	Высоков				

Стация	Лист	Листов
Р	3	

Схема электрическая общая подключения приборов пожарной автоматики.

000 "Лугер"

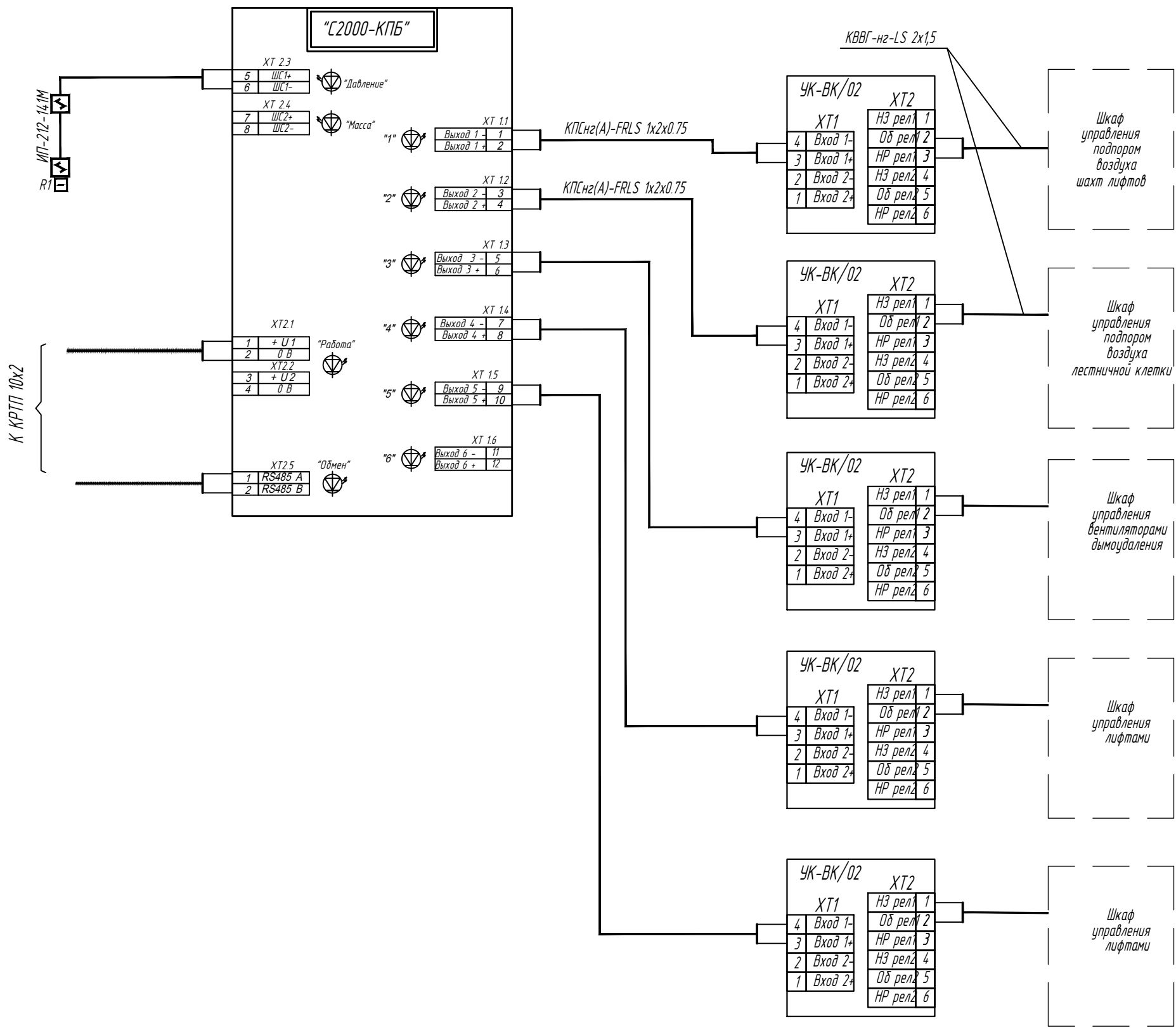
ФОРМАТ А3



к С2000-БКИ/22 в круглослучном диспетчерском посту, в том числе и на удаленный пост через оптический Ethernet канал посредством преобразователей интерфейса "С2000-Ethernet"

Инв. N подл. Подп. и дата Взам. инв. N

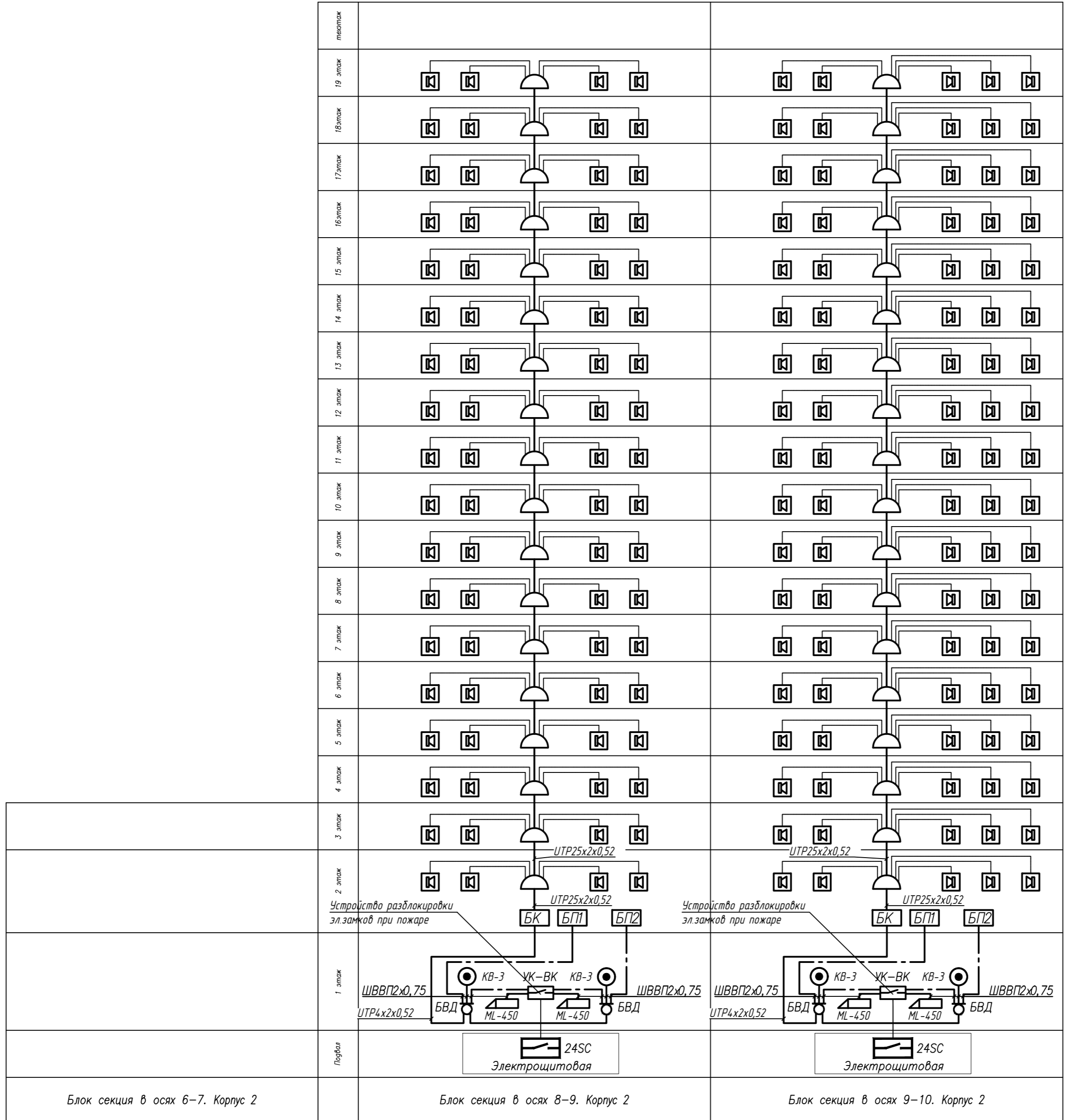
						2018.082-ПС1.1		
						Многоэтажный жилой дом со встроенно-пристроенными помещениями и подземной автостоянкой поз.18 по адресу: г. Чебоксары, ул. Л. Комсомола, микрорайон, ограниченный улицами Эзерский бульвар, Л.Комсомола, Машиностроительный проезд, речка Малая Кубушка		
Изм.	Кол.уч.	Лист	N док.	Подп.	Дата	Стация	Лист	Листов
						Р	4	
Разработал	Якимов					ООО "Лидер"		
Н. контр.	Романов					Схема подключения приборов управления в электрощитовой.		
ГИП	Высоков					ФОРМАТ А2		



Инв. N подл.	
Погр. и дата	
Взам. инв. N	

						2018.082-ПС1.1		
						Многоэтажный жилой дом со встроенно-пристроенными помещениями и подземной автостоянкой поз.18 по адресу: г. Чебоксары, ул. Л. Комсомола, микрорайон, ограниченный улицами Эгерский бульвар, Л.Комсомола, Машиностроительный проезд, речка Малая Кувшинка		
Изм.	Кол.уч.	Лист	N док.	Погр.	Дата	Стация	Лист	Листов
						Р	6	
Разработал	Якимов					000 "Лугер"		
Н. контр.	Романов					Схема подключения приборов управления в машинном отделении.		
ГИП	Высоков							

Инв. № подл. _____
 Подп. и дата _____
 Взам. инв. № _____



Условные обозначения

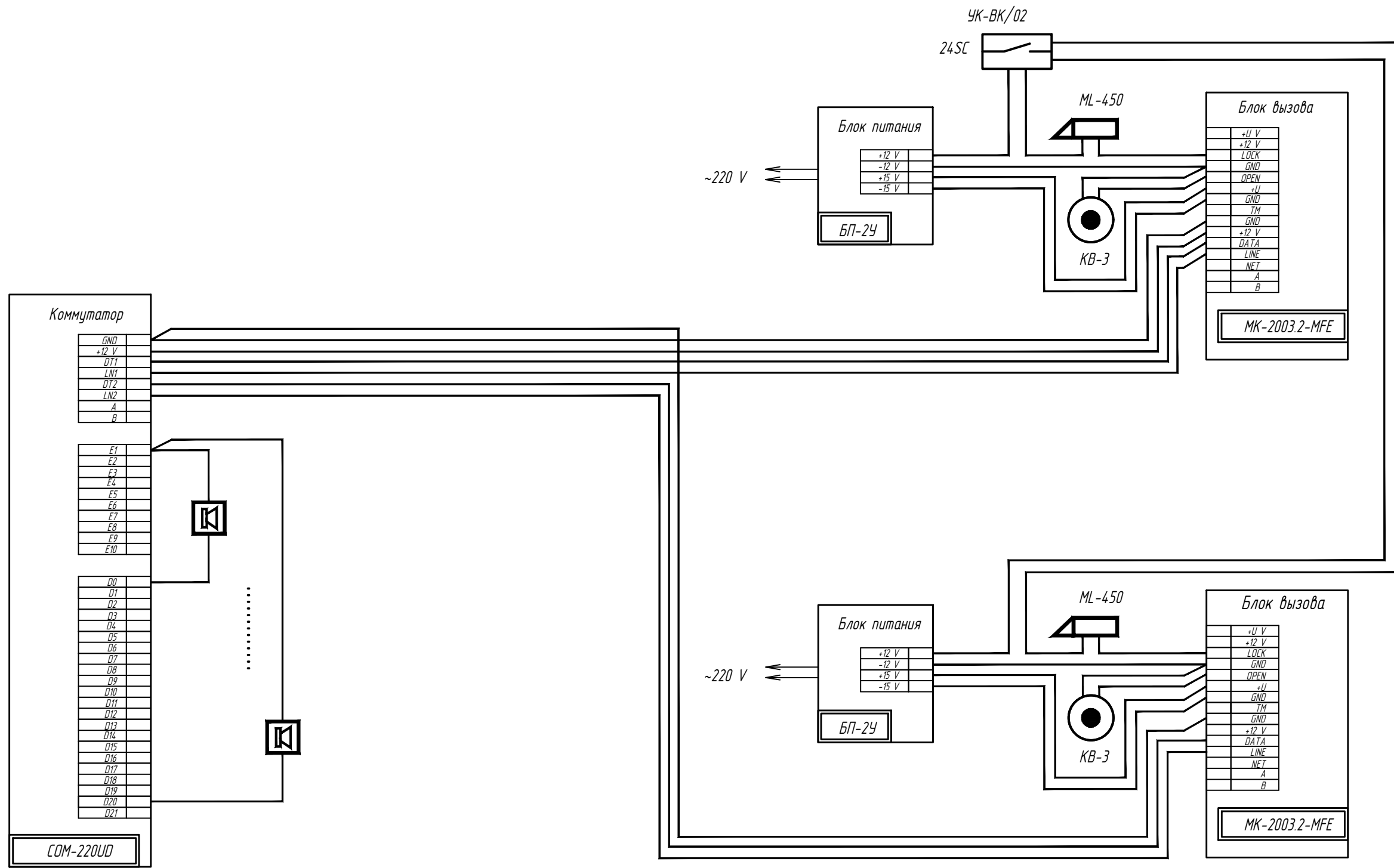
	Кнопка КВ-3 (кнопка "Выход")
	Замок электромагнитный "МЛ-450"
	Блок вызова домофона "МК-2003.2-MFE"
	Устройства квартирные переговорные "ТКП-12М"
	Коробка кабельная разветвительная "КРМ-30/2"
	Блок коммутатора домофона "COM220UD"
	Блок питания "БП-2У"
	Устройство коммутационное "УК-ВК (исп.02)"
	Устройство коммутационное "УК-ВК (исп.02)"

Блок секция в осях 6-7. Корпус 2

Блок секция в осях 8-9. Корпус 2

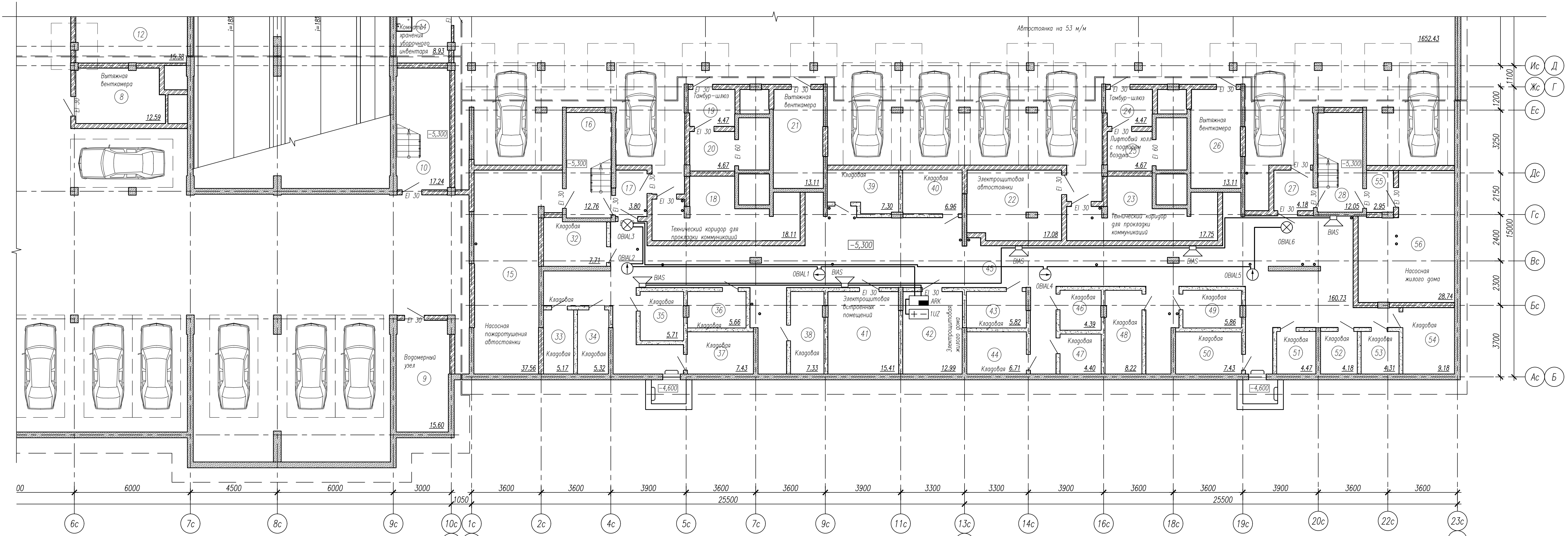
Блок секция в осях 9-10. Корпус 2

						2018.082-ПС1.1		
						Многоэтажный жилой дом со встроенно-пристроенными помещениями и подземной автостоянкой поз.18 по адресу: г. Чебоксары, ул. Л. Комсомола, микрорайон, ограниченный улицами Эзерский бульвар, Л.Комсомола, Машиностроительный проезд, речка Малая Кубишка		
Изм.	Кол.уч.	Лист	N док.	Подп.	Дата			
Разработал	Якимов					Стадия	Лист	Листов
						Р	7	
Н. контр.	Романов					Структурная схема соединений домофонной связи		
ГИП	Высоков							
						ООО "Лидер"		
						ФОРМАТ А2		



Инв. N подл.	
Подп. и дата	
Взам. инв. N	

						2018.082-ПС1.1			
						Многоэтажный жилой дом со встроенно-пристроенными помещениями и подземной автостоянкой поз.18 по адресу: г. Чебоксары, ул. Л. Комсомола, микрорайон, ограниченный улицами Эгерский бульвар, Л.Комсомола, Машиностроительный проезд, речка Малая Кубушка			
Изм.	Кол.уч.	Лист	N док.	Подп.	Дата		Стация	Лист	Листов
							Р	8	
Разработал	Якимов					Схема электрическая общая подключения гомофонной связи.		ООО "Лидер"	
Н. контр.	Романов								
ГИП	Высоков								



Буквенно-цифровое обозначение вида п XXXX q означает:

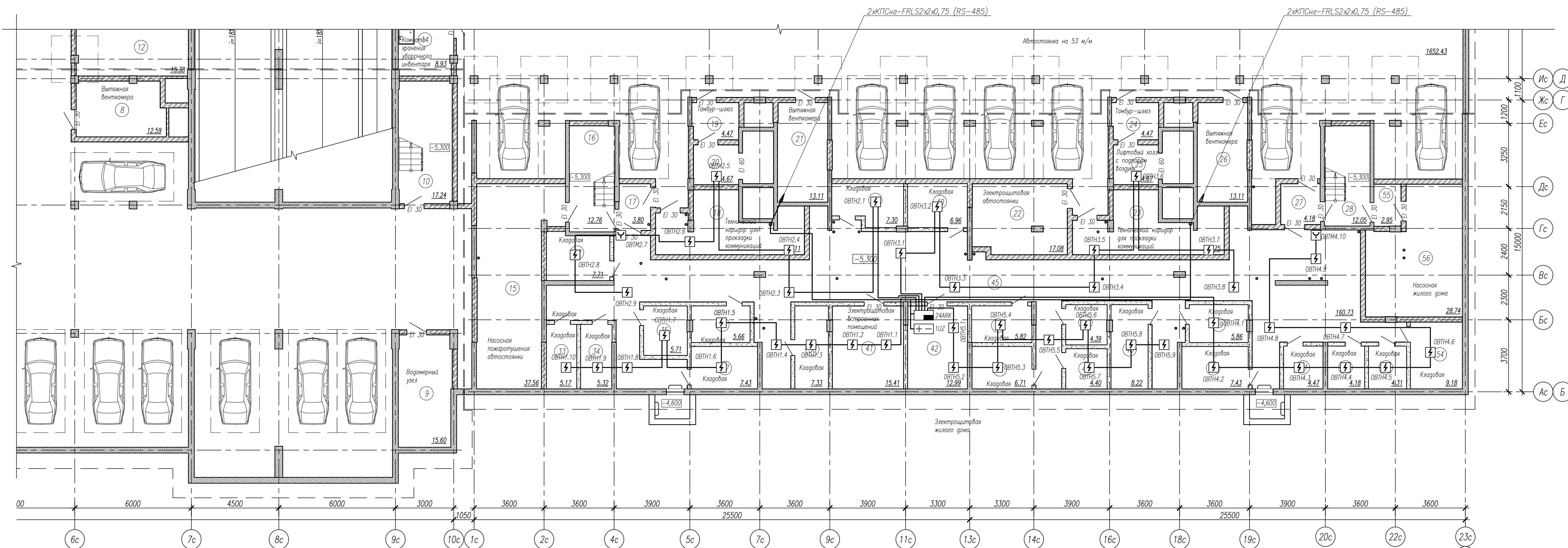
п — номер прибора;
 XXXX — буквенный код извещателя;
 q — порядковый номер извещателя (оповещателя) в шлейфе (линии).

Условные обозначения

	Оповещатель световой табло "ВЫХОД" "Молния-12В"
	Оповещатель световой табло "на право" "Молния-12В"
	Оповещатель световой табло "на лево" "Молния-12В"
	Оповещатель звуковой "АС-10"
	Прибор приемно-контрольный "Сигнал-10"

Кабели от приемно-контрольного прибора до извещателей и оповещателей проложить в гофрированной ПВХ трубе D20.
 Приемно-контрольный прибор и источник резервированного питания расположить в щите ЩМП-4.6.2-0 IP54.

2018.082-ПС1.1					
Многоэтажный жилой дом со встроенно-пристроенными помещениями и подземной автостоянкой паз.18 по адресу: г. Чебоксары, ул. П. Комсомола, микрорайон, ограниченный улицами Зерский бульвар, П.Комсомола, Машиностроительный проезд, река Малая Кувшишка					
Изм.	Кол.уч.	Лист	N док.	Подп.	Дата
Корпус 2			Страница	Лист	Листов
			Р	9	
План расположения сети системы управления оповещением подвала					ООО "Лидер"
И. контр. Романов					
ГИП Высоков					



Буквенно-цифровое обозначение вида п XXX т. q означает:

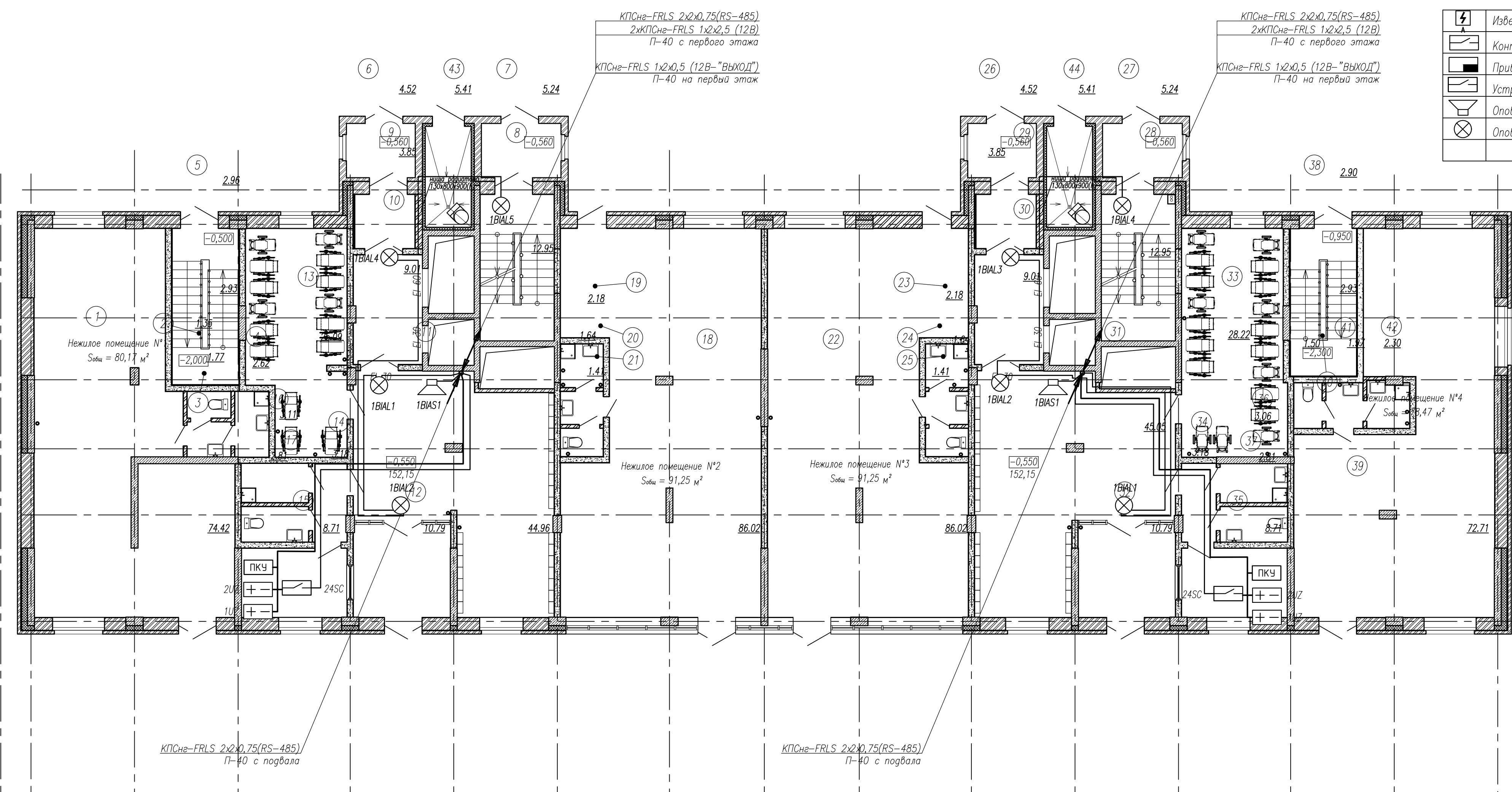
п - номер прибора;
 XXX - буквенный код извещателя;
 т - номер шлейфа (линии);
 q - порядковый номер извещателя (оповещателя) в шлейфе (линии).

Условные обозначения

	Извещатель пожарный дымовой "ДИП-34ПА"
	Извещатель пожарный ручной "ИПР513-3ПАМ"
	Резервированный источник питания "РИП-12 исп.51"
	Прибор приемно-контрольный "Сигнал-10"

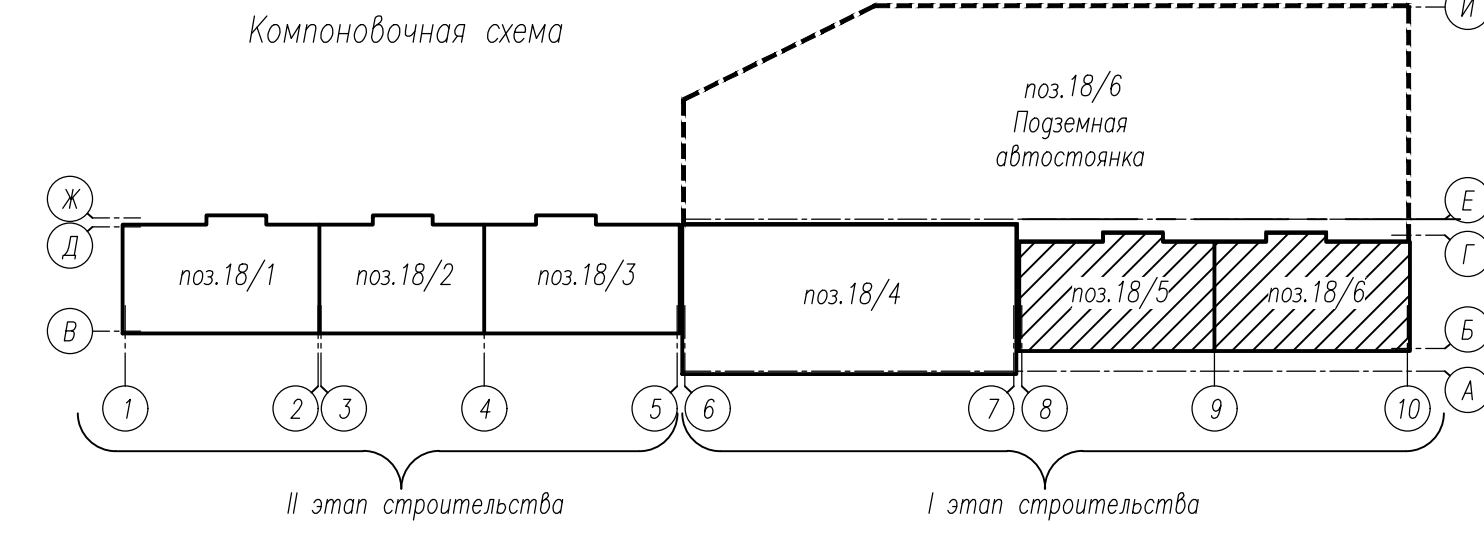
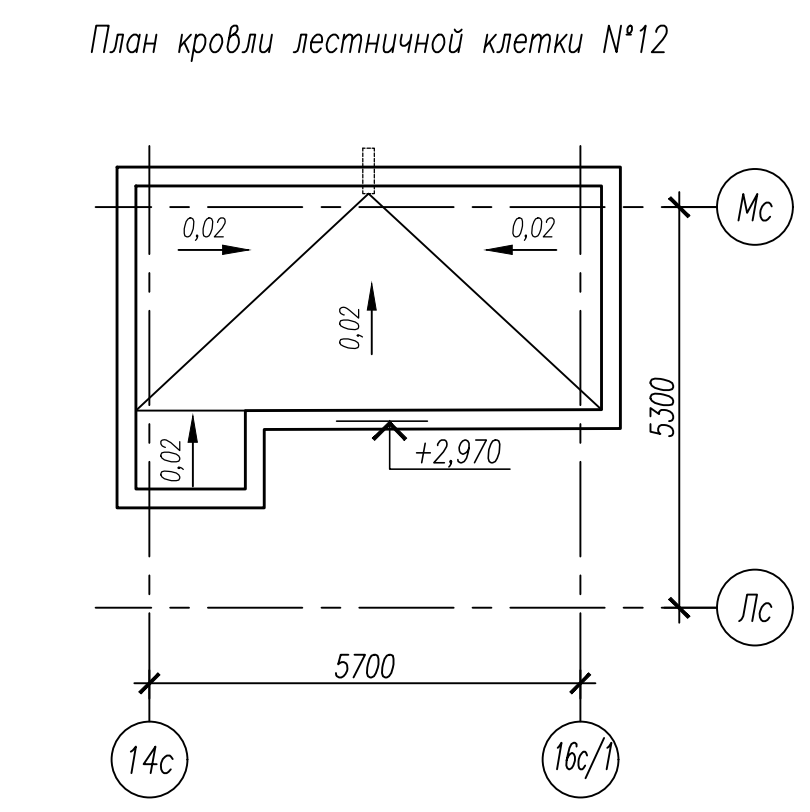
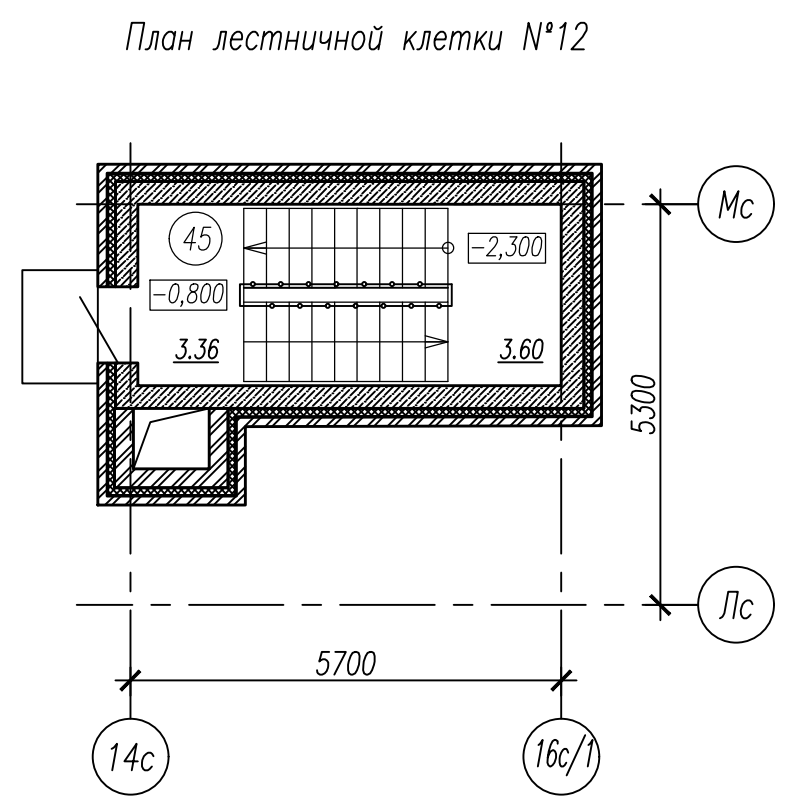
Кабели от приемно-контрольного прибора до извещателей и оповещателей проложить в гофрированной ПВХ трубе D20.
 Приемно-контрольный прибор и источник резервированного питания расположить в щите ЩМП-4.6.2-0 IP54.

2018.082-ПС1.1				
Многоэтажный жилой дом со встроенно-пристроенными помещениями и подземной автостоянкой паз.18 по адресу: г. Чебоксары, ул. П. Комсомола, микрорайон, ограниченный улицами Зерский бульвар, П.Комсомола, Машиностроительный проезд, река Малая Кувшинка				
Изм.	Кол.уч.	Лист	№ док.	Подп.
Корпус 2			Стация	Лист
			Р	10
Разработал Якимов				
Н. контр. Романов				
ГИП Высоков			План расположения сети пожарных извещателей подвала	
			ООО "Лидер"	



Условные обозначения

	Извещатель дымовой пожарный автономный "ИП212-142"
	Контрольно-пусковой блок "С2000-КПБ"
	Прибор приемно-контрольный "Сигнал-10"
	Устройства коммутационные "УК-ВК/03"
	Оповещатели звуковые "АС-10"
	Оповещатель световой табло "ВЫХОД" "Молния-12В"



Экспликация помещений 1 этажа

Экспликация помещений 1 этажа

Экспликация помещений 1 этажа

Экспликация помещений 1 этажа

Экспликация помещений 1 этажа

Номер помещения	Наименование	Площадь, м²	Кат. помещ.
Пожарный отсеk №1			
1	Нежилое помещение №1	74.42	
2	Санузел	1.35	
3	Моечная	1.77	
4	Комната уборочного инвентаря	2.62	
5	Лестничная клетка №10 (тип НЗ)	12.39	
6	Тамбур	4.52	
7	Тамбур	5.24	
8	Лестничная клетка №4 (тип Н1)	12.95	
9	Тамбур перед холлом	3.85	

Номер помещения	Наименование	Площадь, м²	Кат. помещ.
10	Лифтовый холл	9.01	
11	Холл	44.96	
12	Тамбур	10.79	
13	Колясочная	25.09	
14	Коридор	3.18	
15	Комната консервжа	8.71	
16	К/И	3.11	
17	Санузел	2.81	
18	Нежилое помещение №2	86.02	
19	Комната уборочного инвентаря	2.18	

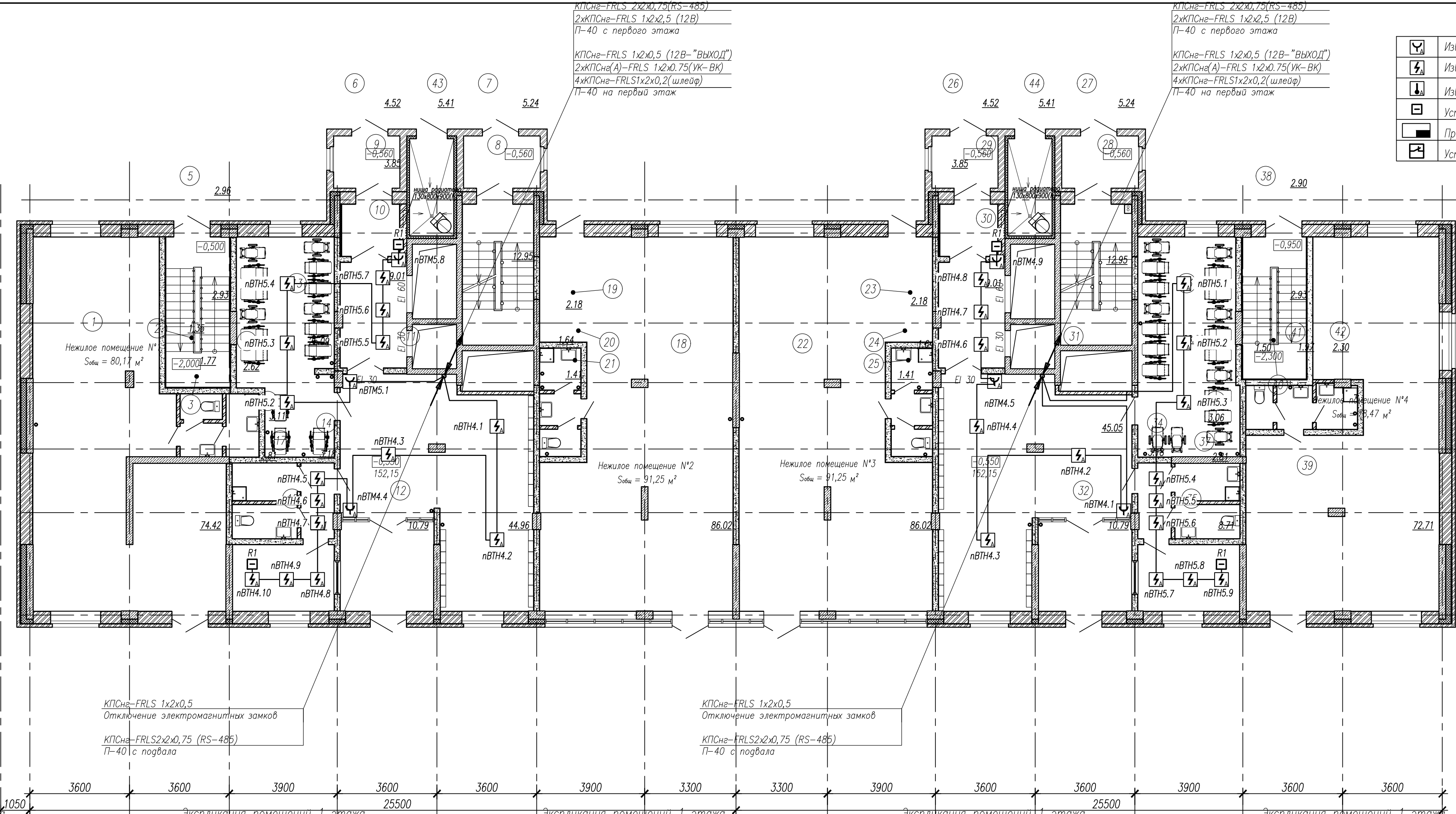
Номер помещения	Наименование	Площадь, м²	Кат. помещ.
20	Моечная	1.64	
21	Санузел	1.41	
22	Нежилое помещение №3	86.02	
23	Комната уборочного инвентаря	2.18	
24	Моечная	1.64	
25	Санузел	1.41	
26	Тамбур	4.52	
27	Тамбур	5.24	
28	Лестничная клетка №5 (тип Н1)	12.95	
29	Тамбур перед холлом	3.85	

Номер помещения	Наименование	Площадь, м²	Кат. помещ.
30	Лифтовый холл	9.01	
31	Холл	45.05	
32	Тамбур	10.79	
33	Колясочная	28.22	
34	Коридор	3.18	
35	Комната консервжа	8.71	
36	К/И	3.06	
37	Санузел	2.81	
38	Лестничная клетка №11 (тип НЗ)	11.70	
39	Нежилое помещение №4	72.71	

Номер помещения	Наименование	Площадь, м²	Кат. помещ.
40	Санузел	1.50	
41	Моечная	1.97	
42	Комната уборочного инвентаря	2.30	
43	Мусорокамера	5.41	
44	Мусорокамера	5.41	
45	Лестничная клетка №12 (тип НЗ)	13.44	
0	Итого	661.10	

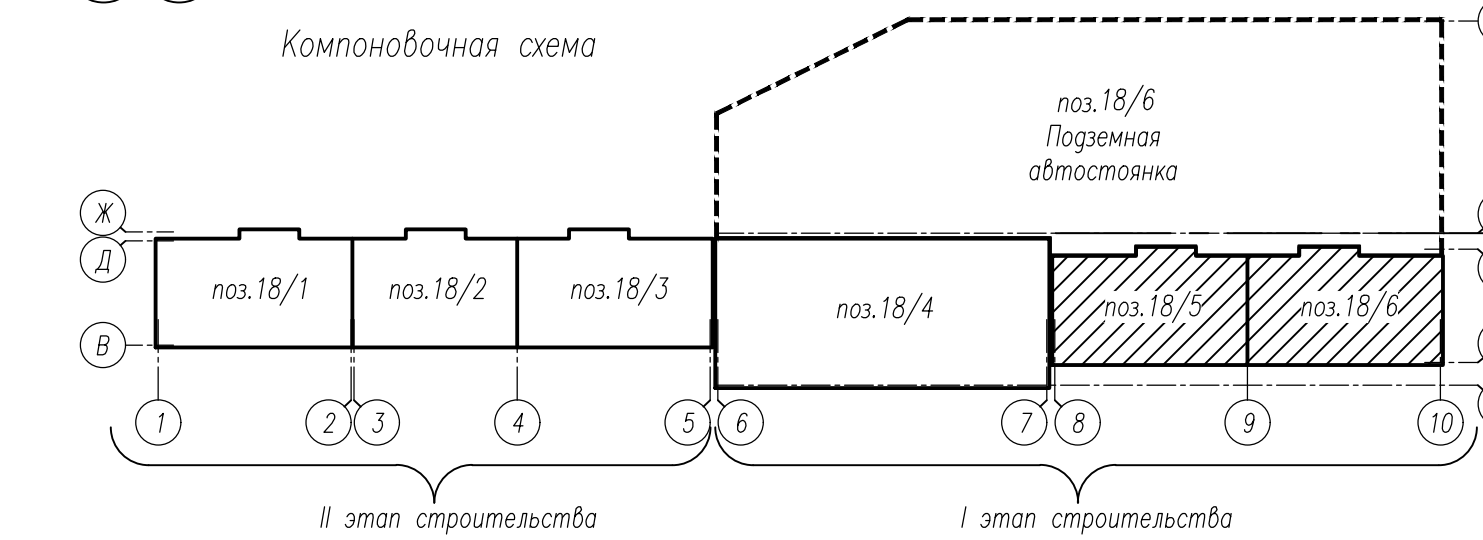
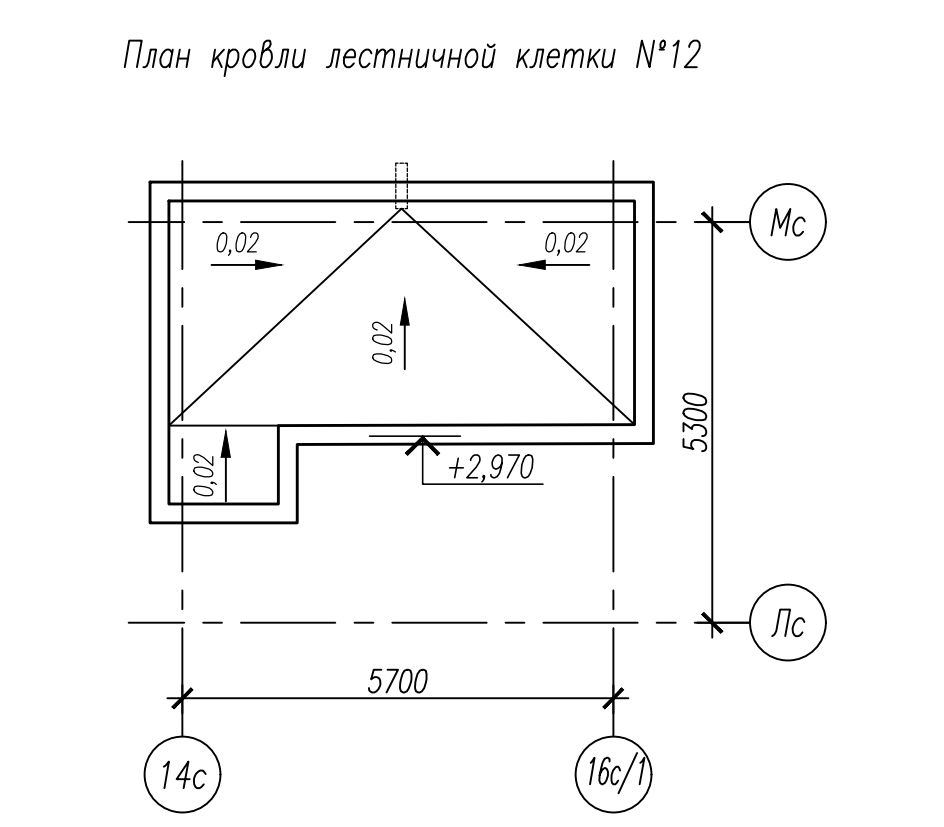
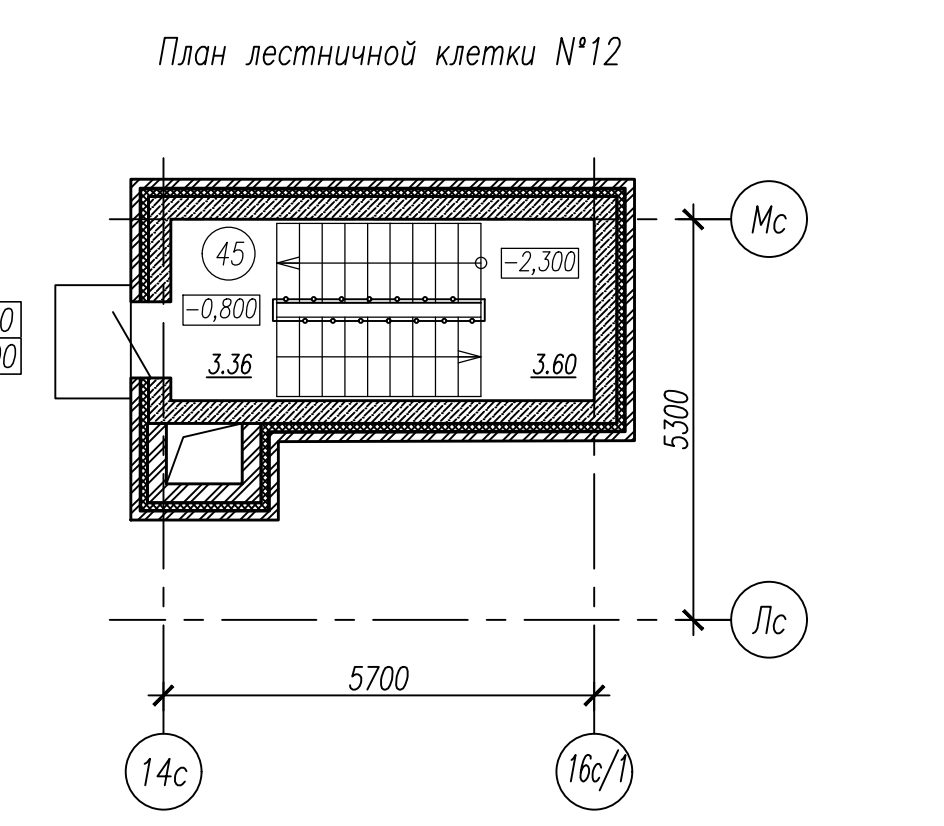
Буквенно-цифровое обозначение вида п XX q означает:
 п - номер прибора;
 XXX - буквенный код извещателя;
 q - порядковый номер извещателя (оповещателя) в шлейфе (линии).

2018.082-ПС1.1					
Многоэтажный жилой дом со встроенно-пристроенными помещениями и подземной автостоянкой поз.18 по адресу: г. Чебоксары, ул. Л. Комсомола, микрорайон, ограниченный улицами Эгерский бульвар, Л.Комсомола, Машиностроительный проезд, река Малая Кувшинка					
Изм.	Кол.уч.	Лист	№ док.	Подп.	Дата
Корпус 2				Стация	Лист
Разработал Якимов				Р	11
Н. контр. Романов				ООО "Лугер"	
ГИП Высоков				Планы расположения сети систем управления оповещением, автономных извещателей и клапанами дымоудаления типового этажа в осях 7с-23с.	



Условные обозначения

	Извещатель пожарный ручной "ИПР513-10"
	Извещатель пожарный дымовой "ИПД12-141М"
	Извещатель пожарный тепловой "ИП 105-1-50"
	Устройства оконечные резистор R=4,7 кОм
	Прибор приемно-контрольный "Сигнал-10"
	Устройства оконечные клапана дымоудаления



Экспликация помещений 1 этажа

Экспликация помещений 1 этажа

Экспликация помещений 1 этажа

Экспликация помещений 1 этажа

Экспликация помещений 1 этажа

Номер помещения	Наименование	Площадь, м²	Кат. помещ.
1	Пожарный отсеk №1		
1	Нежилое помещение № 1	74.42	
2	Санузел	1.35	
3	Моечная	1.77	
4	Комната уборочного инвентаря	2.62	
5	Лестничная клетка №10 (тип Н3)	12.39	
6	Тамбур	4.52	
7	Тамбур	5.24	
8	Лестничная клетка №4 (тип Н1)	12.95	
9	Тамбур перед холлом	3.85	

Номер помещения	Наименование	Площадь, м²	Кат. помещ.
10	Лифтовый холл	9.01	
11	Холл	44.96	
12	Тамбур	10.79	
13	Колесочная	25.09	
14	Коридор	3.18	
15	Комната консервжа	8.71	
16	КУИ	3.11	
17	Санузел	2.81	
18	Нежилое помещение № 2	86.02	
19	Комната уборочного инвентаря	2.18	

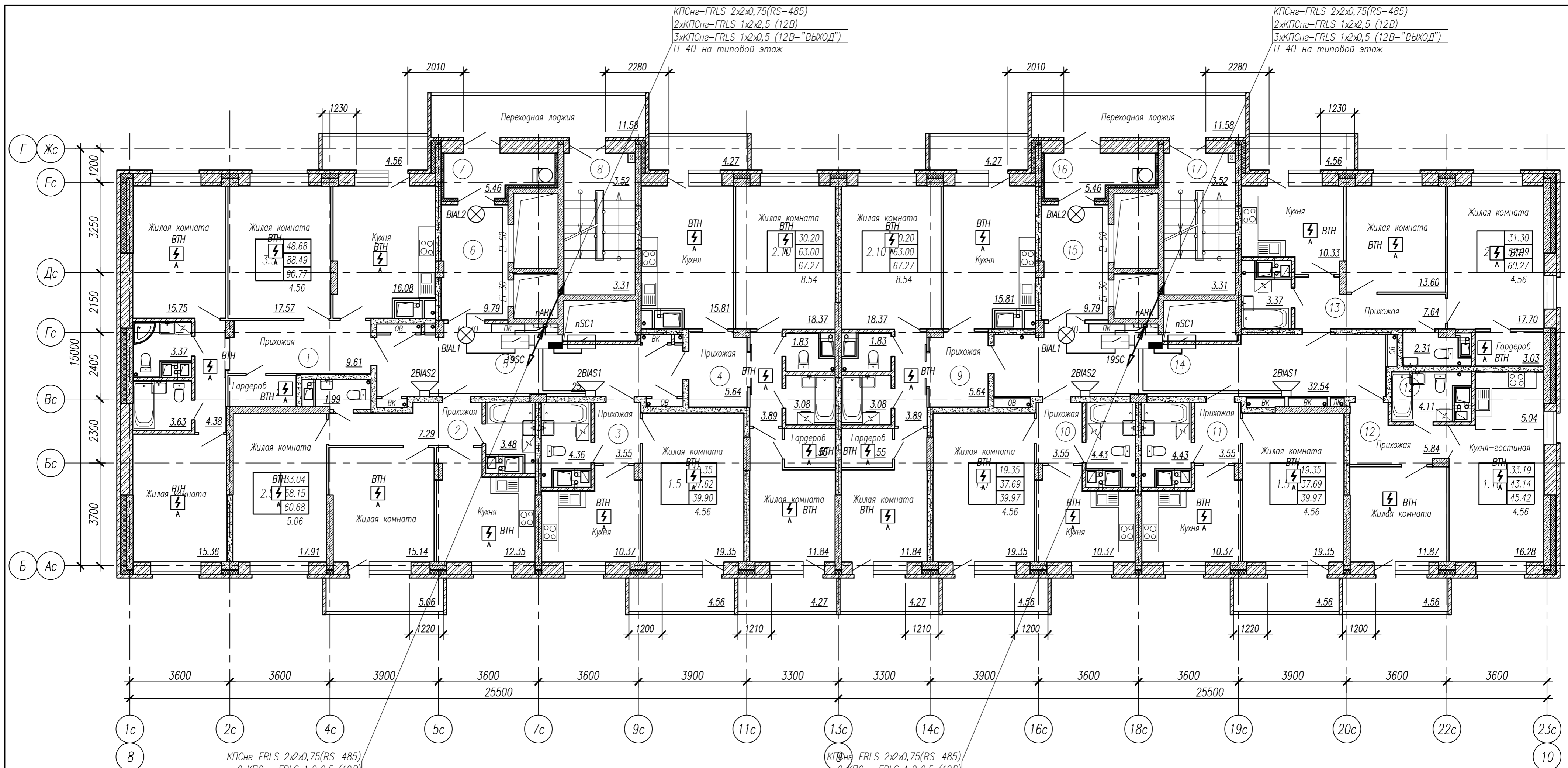
Номер помещения	Наименование	Площадь, м²	Кат. помещ.
20	Моечная	1.64	
21	Санузел	1.41	
22	Нежилое помещение № 3	86.02	
23	Комната уборочного инвентаря	2.18	
24	Моечная	1.64	
25	Санузел	1.41	
26	Тамбур	4.52	
27	Тамбур	5.24	
28	Лестничная клетка №5 (тип Н1)	12.95	
29	Тамбур перед холлом	3.85	

Номер помещения	Наименование	Площадь, м²	Кат. помещ.
30	Лифтовый холл	9.01	
31	Холл	45.05	
32	Тамбур	10.79	
33	Колесочная	28.22	
34	Коридор	3.18	
35	Комната консервжа	8.71	
36	КУИ	3.06	
37	Санузел	2.81	
38	Лестничная клетка №11 (тип Н3)	11.70	
39	Нежилое помещение № 4	72.71	

Номер помещения	Наименование	Площадь, м²	Кат. помещ.
40	Санузел	1.50	
41	Моечная	1.97	
42	Комната уборочного инвентаря	2.30	
43	Мусорокамера	5.41	
44	Мусорокамера	5.41	
45	Лестничная клетка №12 (тип Н3)	13.44	
0	Итого	661.10	

Буквенно-цифровое обозначение вида п XXX т. q означает:
 п - номер прибора;
 XXX - буквенный код извещателя;
 т - номер шлейфа (линии);
 q - порядковый номер извещателя (оповещателя) в шлейфе (линии).

2018.082-ПС1.1			
Многоэтажный жилой дом со встроенно-пристроенными помещениями и подземной автостоянкой поз.18 по адресу: г. Чебоксары, ул. П. Комсомола, микрорайон, ограниченный улицами Эгерский бульвар, П.Комсомола, Машиностроительный проезд, река Малая Кувшинка			
Изм.	Кол.уч.	Лист N док.	Подп.
Корпус 2			Страница
Разработал Якимов			Лист
Н. контр. Романов			12
ГИП Высоков			Листов
План расположения сети пожарных извещателей первого этажа в осях 7с-23с.			000 "Лидер"



КПСн-ФРЛС 2x2x0,75(RS-485)
 2xКПСн-ФРЛС 1x2x2,5 (12В)
 3xКПСн-ФРЛС 1x2x0,5 (12В-"ВЫХОД")
 П-40 на типовой этаж

КПСн-ФРЛС 2x2x0,75(RS-485)
 2xКПСн-ФРЛС 1x2x2,5 (12В)
 3xКПСн-ФРЛС 1x2x0,5 (12В-"ВЫХОД")
 П-40 на типовой этаж

КПСн-ФРЛС 2x2x0,75(RS-485)
 2xКПСн-ФРЛС 1x2x2,5 (12В)
 П-40 с первого этажа
 КПСн-ФРЛС 1x2x0,5 (12В-"ВЫХОД")
 П-40 на первый этаж

КПСн-ФРЛС 2x2x0,75(RS-485)
 2xКПСн-ФРЛС 1x2x2,5 (12В)
 П-40 с первого этажа
 КПСн-ФРЛС 1x2x0,5 (12В-"ВЫХОД")
 П-40 на первый этаж

Экспликация помещений типового этажа

Экспликация помещений типового этажа

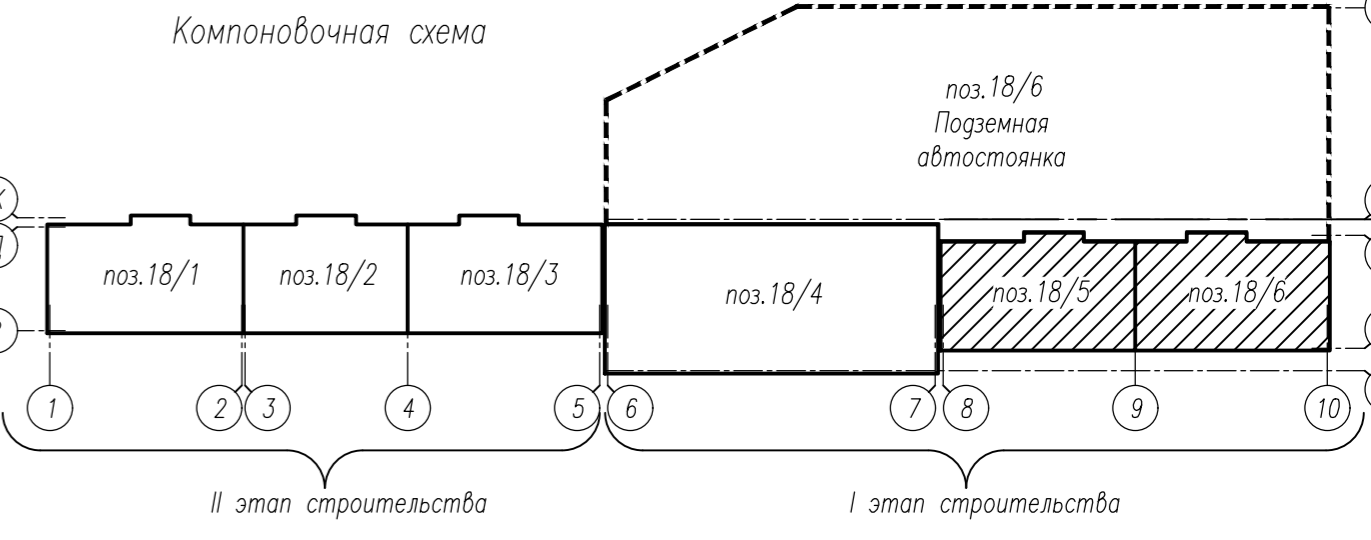
Условные обозначения

Номер помещения	Наименование	Площадь, м ²	Кат. помещ.
1	3-комнатная квартира	88.49	
2	2-комнатная квартира	58.15	
3	1-комнатная квартира	37.62	
4	2-комнатная квартира	63.00	
5	Коридор	25.13	
6	Лифтовый холл	9.79	
7	Тамбур	5.46	
8	Лестничная клетка №4 (тип Н1)	12.95	
9	2-комнатная квартира	63.00	
10	1-комнатная квартира	37.69	
11	1-комнатная квартира	37.69	

Номер помещения	Наименование	Площадь, м ²	Кат. помещ.
12	1-комнатная квартира	43.14	
13	2-комнатная квартира	57.99	
14	Коридор	32.54	
15	Лифтовый холл	9.79	
16	Тамбур	5.46	
17	Лестничная клетка №5 (тип Н1)	12.95	
Итого		600.83	

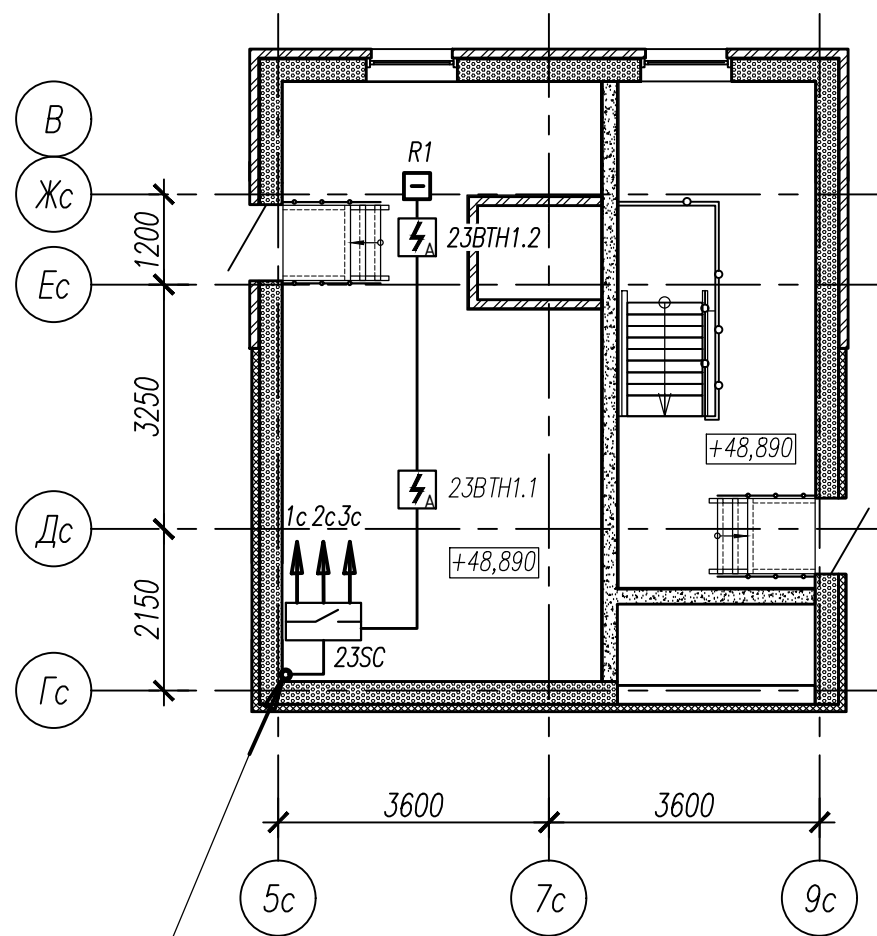
- Извещатель дымовой пожарный автономный "ИГ212-142"
- Контрольно-пусковой блок "С2000-КПБ"
- Прибор приемно-контрольный "Сигнал-10"
- Устройства коммутационные "УК-ВК/03"
- Оповещатели звуковые "АС-10"
- Оповещатель световой табло "ВЫХОД" "Молния-12В"

Буквенно-цифровое обозначение вида п XX q означает:
 п - номер прибора;
 XXX - буквенный код извещателя;
 q - порядковый номер извещателя (оповещателя) в шлейфе (линии).
 Контрольно-пусковой блок "С2000-КПБ" установить на 2, 8, 14 и 17 этажах

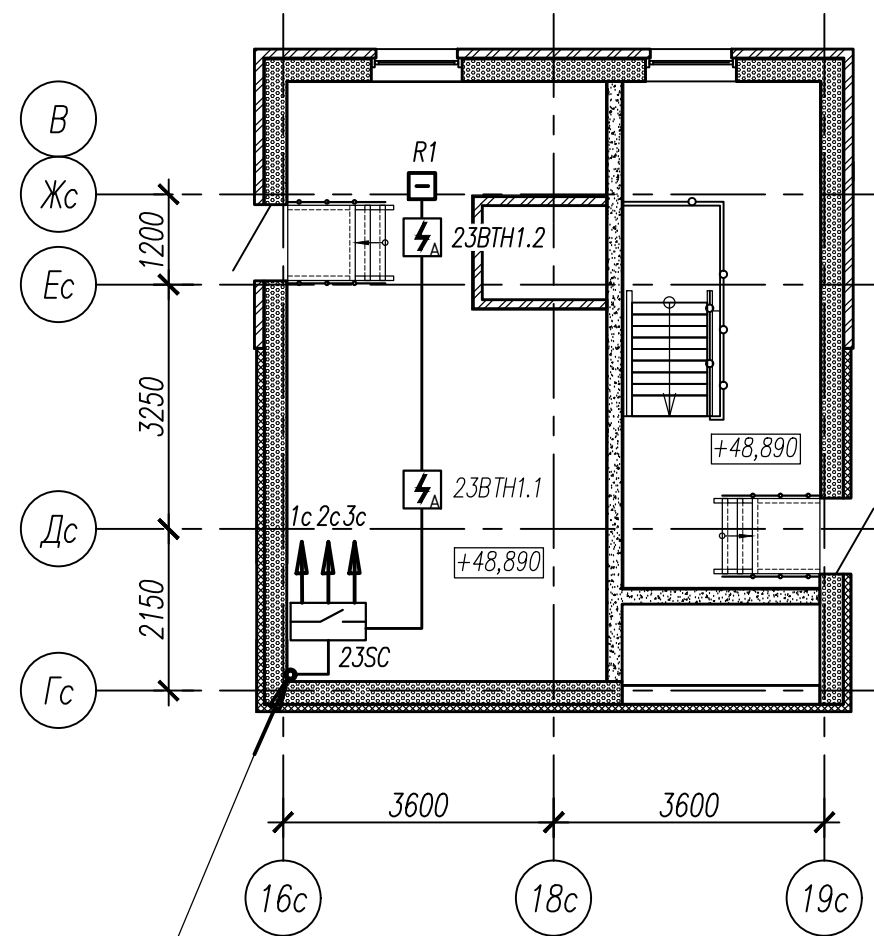


				2018.082-ПС1.1		
Многоэтажный жилой дом со встроенно-пристроенными помещениями и подземной автостоянкой поз.18 по адресу: г. Чебоксары, ул. Л. Комсомола, микрорайон, ограниченный улицами Эгерский бульвар, Л.Комсомола, Машиностроительный проезд, река Малая Кубушка						
Изм.	Кол.уч.	Лист	№ док.	Подп.	Дата	
Разработал	Якимов					Стация
Н. контр.	Романов					Лист
ГИП	Высоков					Листов
Корпус 2						000 "Лидер"
Планы расположения сети систем управления оповещением, автономных извещателей и клапанами дымоудаления типового этажа в осях 7с-23с.						ФОРМАТ А2

Фрагмент план машинного отделения
с выходом на кровлю в осях Жс-Гс/5с-9с.



Фрагмент план машинного отделения
с выходом на кровлю в осях Жс-Гс/16с-19с.



КПСнз-FRLS 2x2x0,75(RS-485)
КПСнз-FRLS 1x2x2,5 (12В)
П-40 с 19 этажа

КПСнз-FRLS 2x2x0,75(RS-485)
КПСнз-FRLS 1x2x2,5 (12В)
П-40 с 19 этажа

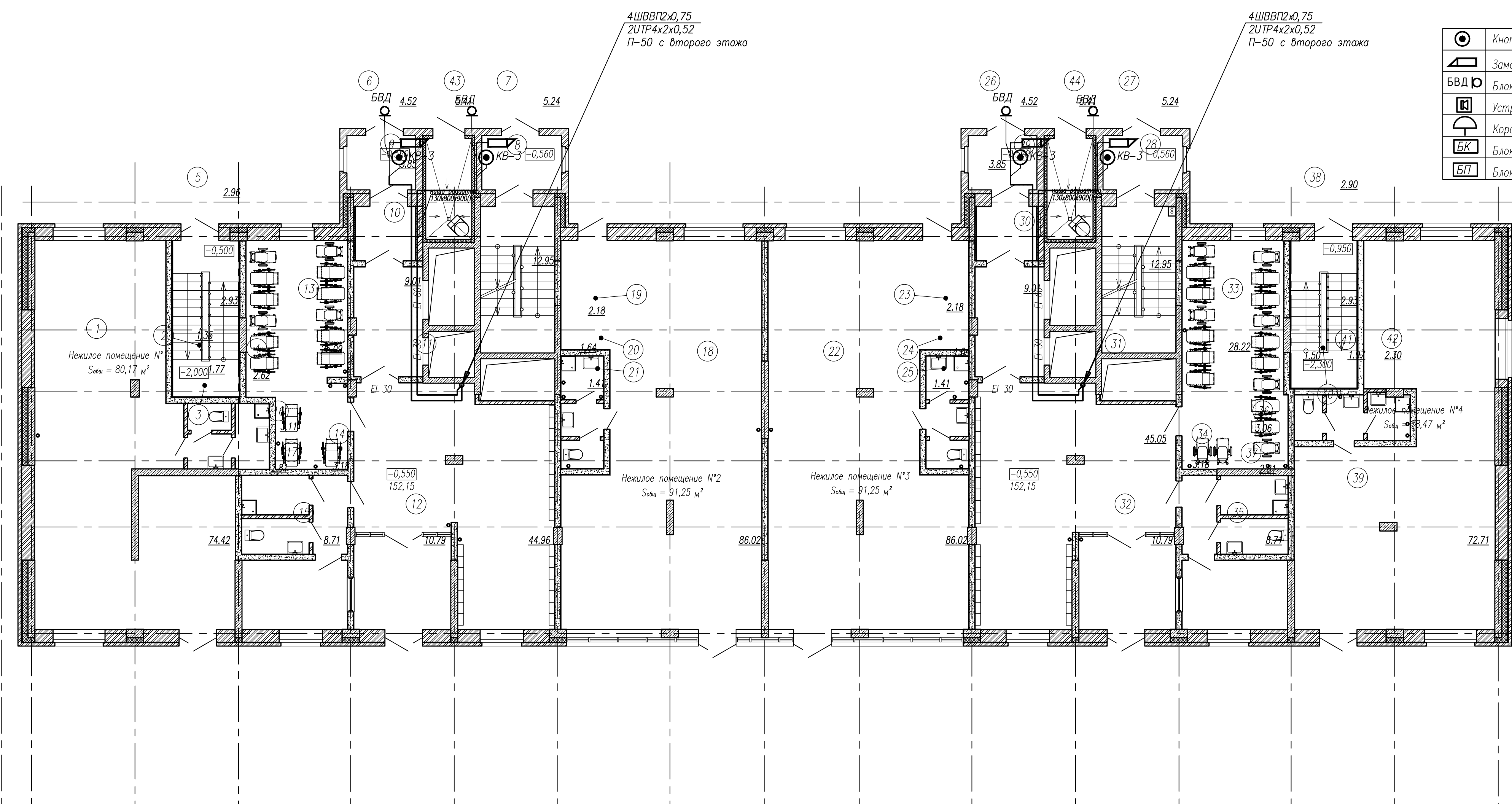
Условные обозначения

	Извещатель дымовой пожарной автономный "ИП212-142"
	Контрольно-пусковой блок "С2000-КПБ"
	Прибор приемно-контрольный "Сигнал-10"
	Устройства коммутационные "УК-ВК/03"
	Оповещатели звуковые "АС-10"
	Оповещатель световой табло "ВЫХОД" "Молния-12В"

1с - сигнал на отключение лифтов;
2с - сигнал на включение вентиляторов дымоудаления;
3с - сигнал на включение вентиляторов подпора воздуха;

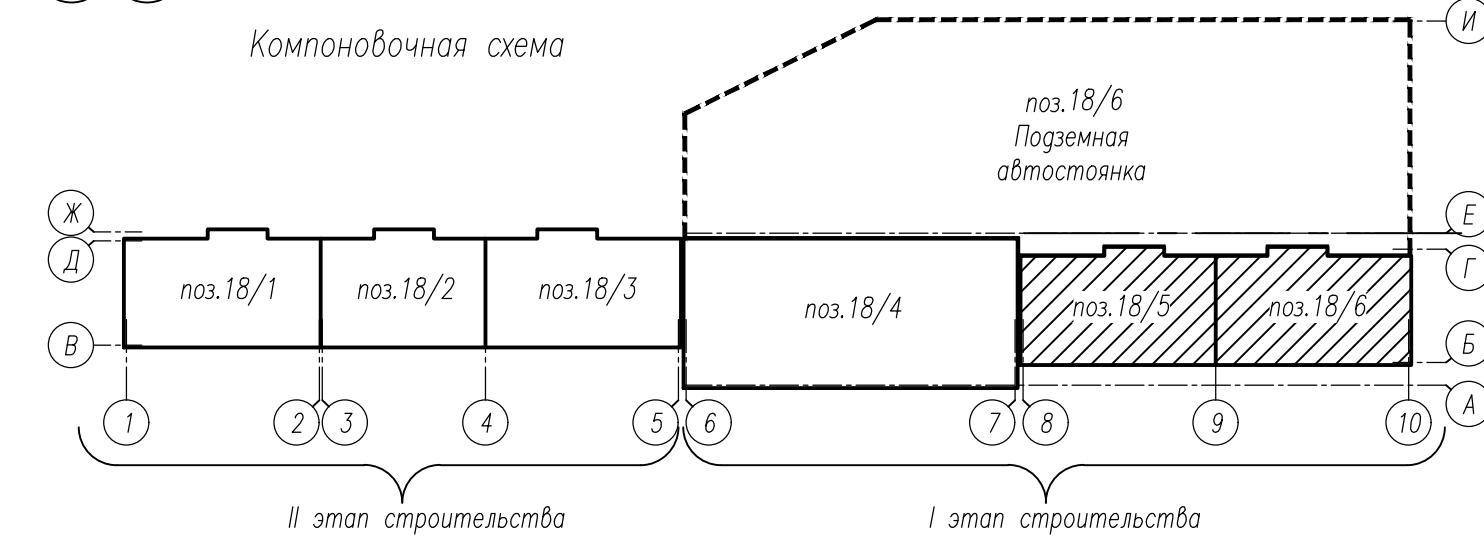
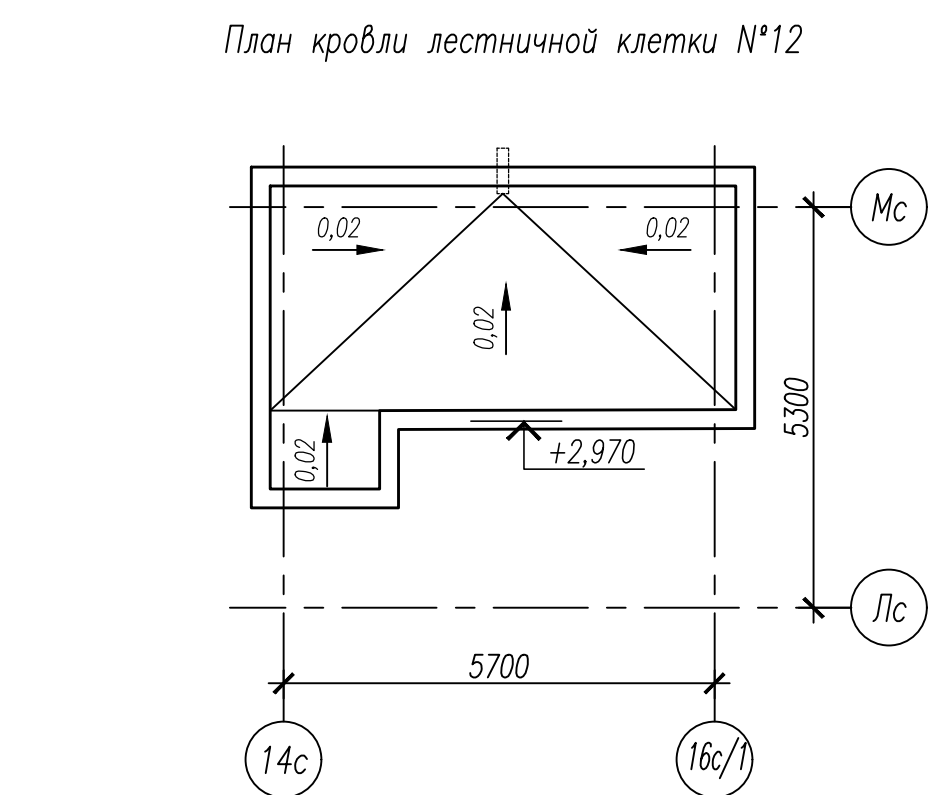
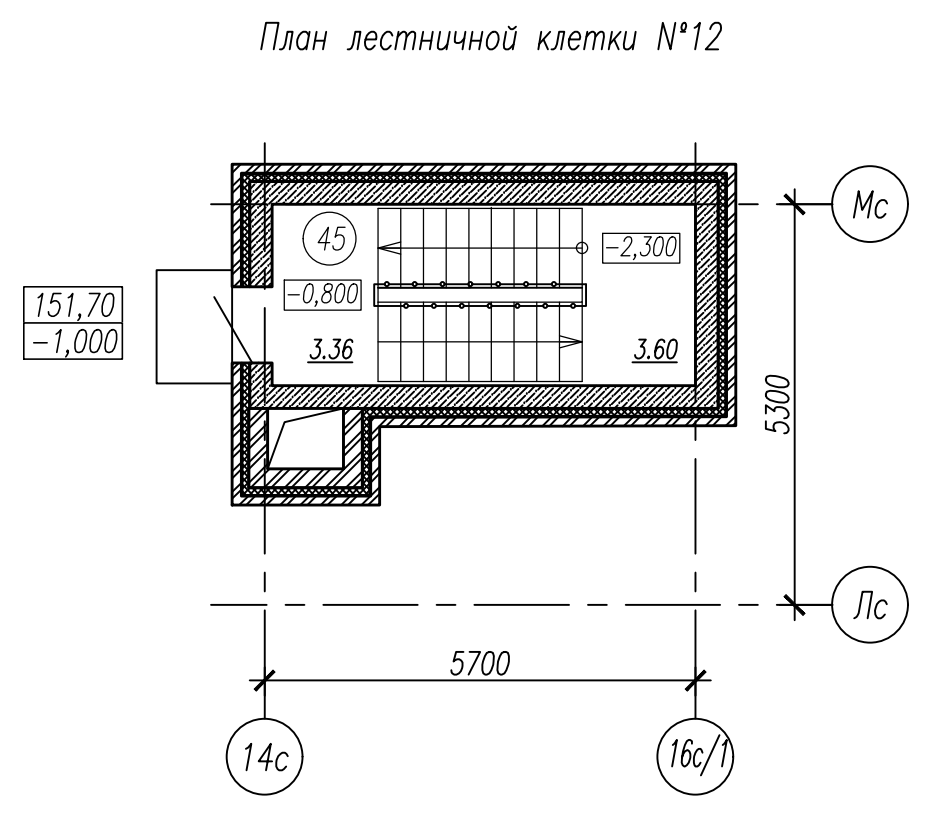
Взам. инв.Н
Подп. и дата
Инв. N подл.

						2018.082-ПС1.1			
						Многоэтажный жилой дом со встроенно-пристроенными помещениями и подземной автостоянкой поз.18 по адресу: г. Чебоксары, ул. Л. Комсомола, микрорайон, ограниченный улицами Эгерский бульвар, Л.Комсомола, Машиностроительный проезд, речка Малая Кувшинка			
Изм.	Кол.уч.	Лист	N док.	Подп.	Дата	Корпус 2	Стадия	Лист	Листов
							Р	15	
Разработал	Якимов					План расположения сети пожарной сигнализации жилой части машинного отделения с выходом на кровлю.			
Н. контр.	Романов								
ГИП	Высоков								
							ООО "Лугер"		



Условные обозначения

	Кнопка КВ-3 (кнопка "Выход")
	Замок электромагнитный "ML450"
	Блок вызова домофона "МК-2003.2-MFE"
	Устройства квартирные переговорные "TKP-12M"
	Коробка кабельная разветвительная "KPM-30/2"
	Блок коммутатора домофона "COM220UD"
	Блок питания "BP-2U"



Экспликация помещений 1 этажа

Экспликация помещений 1 этажа

Экспликация помещений 1 этажа

Экспликация помещений 1 этажа

Экспликация помещений 1 этажа

Номер помещения	Наименование	Площадь, м²	Кат. помещ.
1	Пожарный отсеk №1		
1	Нежилое помещение №1	74.42	
2	Санузел	1.35	
3	Моечная	1.77	
4	Комната уборочного инвентаря	2.62	
5	Лестничная клетка №10 (тип НЗ)	12.39	
6	Тамбур	4.52	
7	Тамбур	5.24	
8	Лестничная клетка №4 (тип Н1)	12.95	
9	Тамбур перед холлом	3.85	

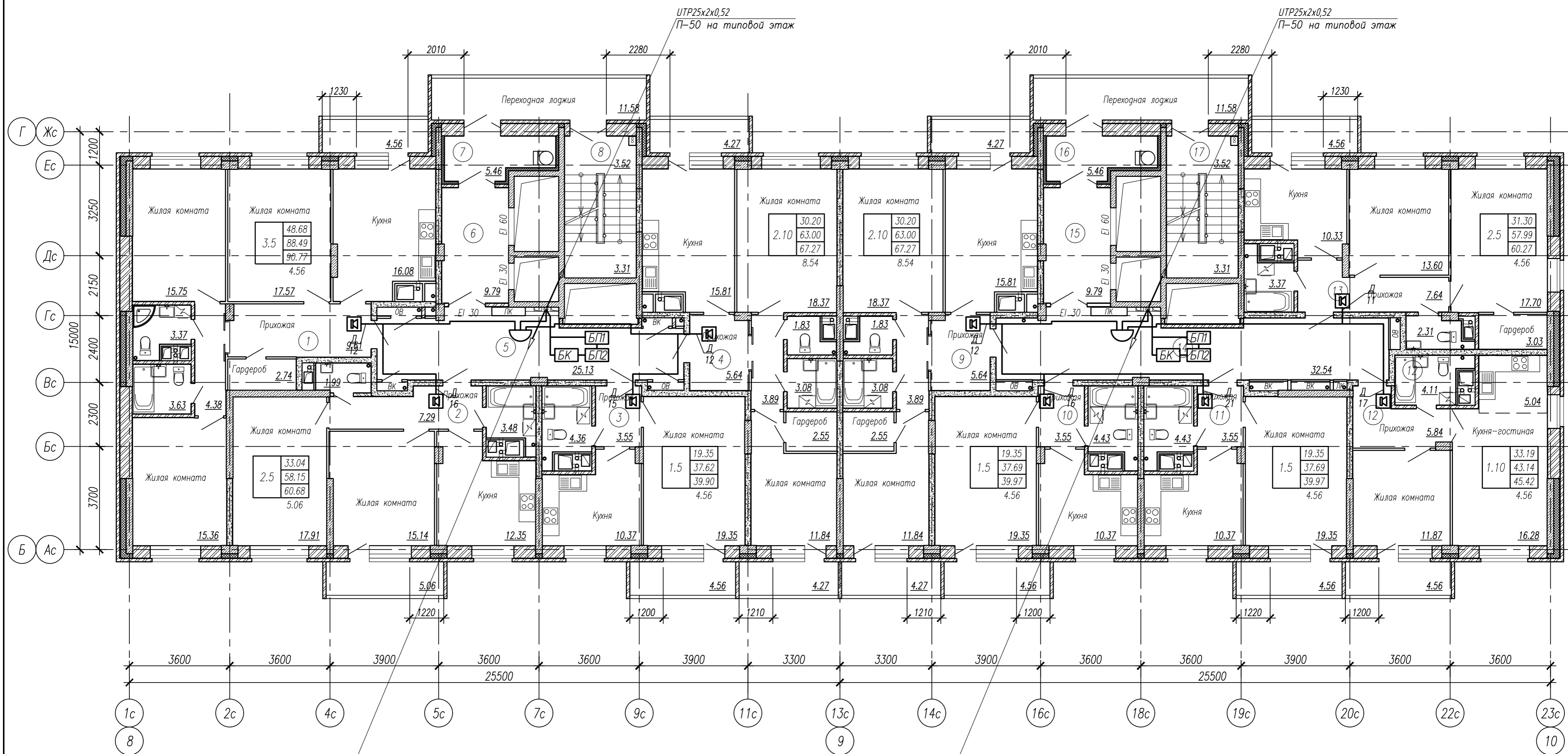
Номер помещения	Наименование	Площадь, м²	Кат. помещ.
10	Лифтовый холл	9.01	
11	Холл	44.96	
12	Тамбур	10.79	
13	Колясочная	25.09	
14	Коридор	3.18	
15	Комната консервжа	8.71	
16	К/УИ	3.11	
17	Санузел	2.81	
18	Нежилое помещение №2	86.02	
19	Комната уборочного инвентаря	2.18	

Номер помещения	Наименование	Площадь, м²	Кат. помещ.
20	Моечная	1.64	
21	Санузел	1.41	
22	Нежилое помещение №3	86.02	
23	Комната уборочного инвентаря	2.18	
24	Моечная	1.64	
25	Санузел	1.41	
26	Тамбур	4.52	
27	Тамбур	5.24	
28	Лестничная клетка №5 (тип Н1)	12.95	
29	Тамбур перед холлом	3.85	

Номер помещения	Наименование	Площадь, м²	Кат. помещ.
30	Лифтовый холл	9.01	
31	Холл	45.05	
32	Тамбур	10.79	
33	Колясочная	28.22	
34	Коридор	3.18	
35	Комната консервжа	8.71	
36	К/УИ	3.06	
37	Санузел	2.81	
38	Лестничная клетка №11 (тип НЗ)	11.70	
39	Нежилое помещение №4	72.71	

Номер помещения	Наименование	Площадь, м²	Кат. помещ.
40	Санузел	1.50	
41	Моечная	1.97	
42	Комната уборочного инвентаря	2.30	
43	Мусорокамера	5.41	
44	Мусорокамера	5.41	
45	Лестничная клетка №12 (тип НЗ)	13.44	
0	Итого	661.10	

2018.082-ПС1.1					
Многоэтажный жилой дом со встроенно-пристроенными помещениями и подземной автостоянкой поз.18 по адресу: г. Чебоксары, ул. Л. Комсомола, микрорайон, ограниченный улицами Звездный бульвар, Л.Комсомола, Машиностроительный проезд, речка Малая Кувшишка					
Изм.	Кол.уч.	Лист	№ док.	Подп.	Дата
Корпус 2				Стация	Лист
Разработал Якимов				Р	16
Н. контр. Романов				План первого этажа с расположением сети домофонной связи в осях 7с-23с.	
ГИП Высоков				ООО "Лидер"	
ФОРМАТ А3x3					



Экспликация помещений 4ШВВП2х0,75 2УТР4х2х0,52 П-50 на первый этаж

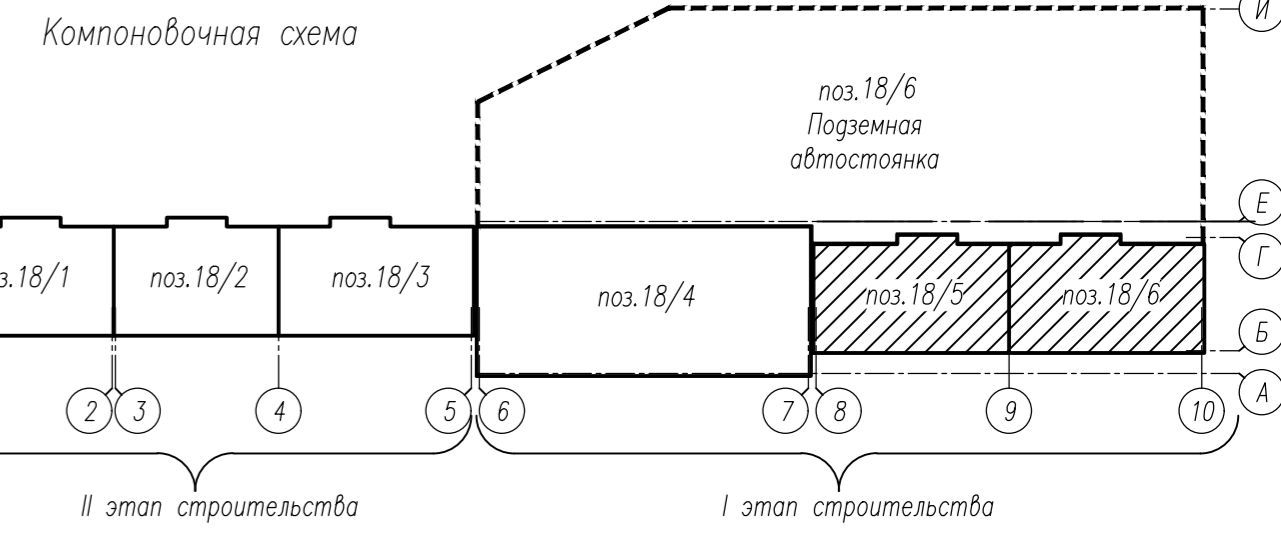
Экспликация помещений типового этажа 4ШВВП2х0,75 2УТР4х2х0,52 П-50 на первый этаж

Номер помещения	Наименование	Площадь, м ²	Кат. помещ.
1	3-комнатная квартира	88.49	
2	2-комнатная квартира	58.15	
3	1-комнатная квартира	37.62	
4	2-комнатная квартира	63.00	
5	Коридор	25.13	
6	Лифтовый холл	9.79	
7	Тамбур	5.46	
8	Лестничная клетка №4 (тип Н1)	12.95	
9	2-комнатная квартира	63.00	
10	1-комнатная квартира	37.69	
11	1-комнатная квартира	37.69	

Номер помещения	Наименование	Площадь, м ²	Кат. помещ.
12	1-комнатная квартира	43.14	
13	2-комнатная квартира	57.99	
14	Коридор	32.54	
15	Лифтовый холл	9.79	
16	Тамбур	5.46	
17	Лестничная клетка №5 (тип Н1)	12.95	
Итого		600.83	

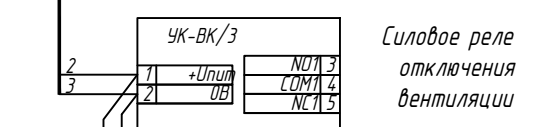
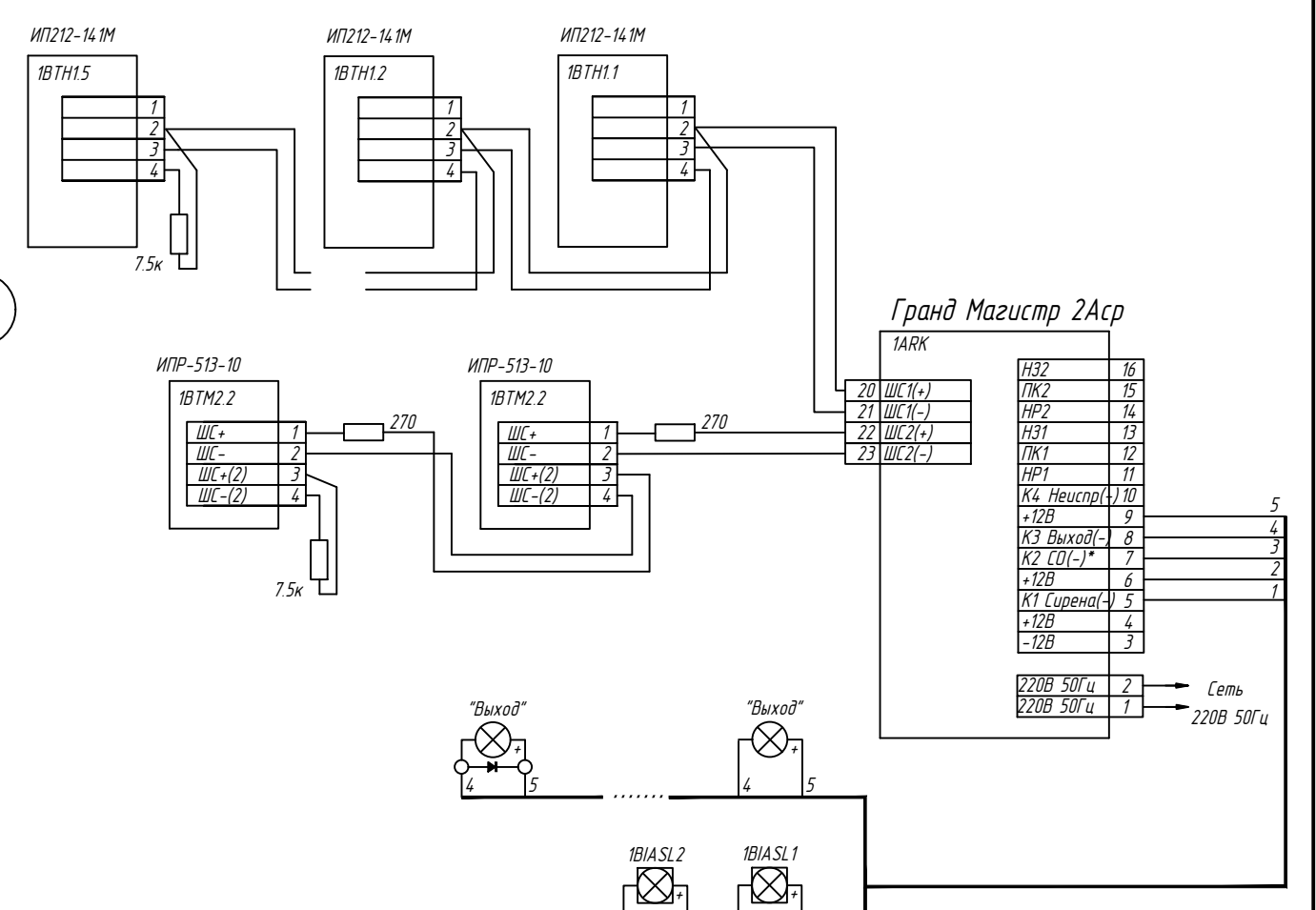
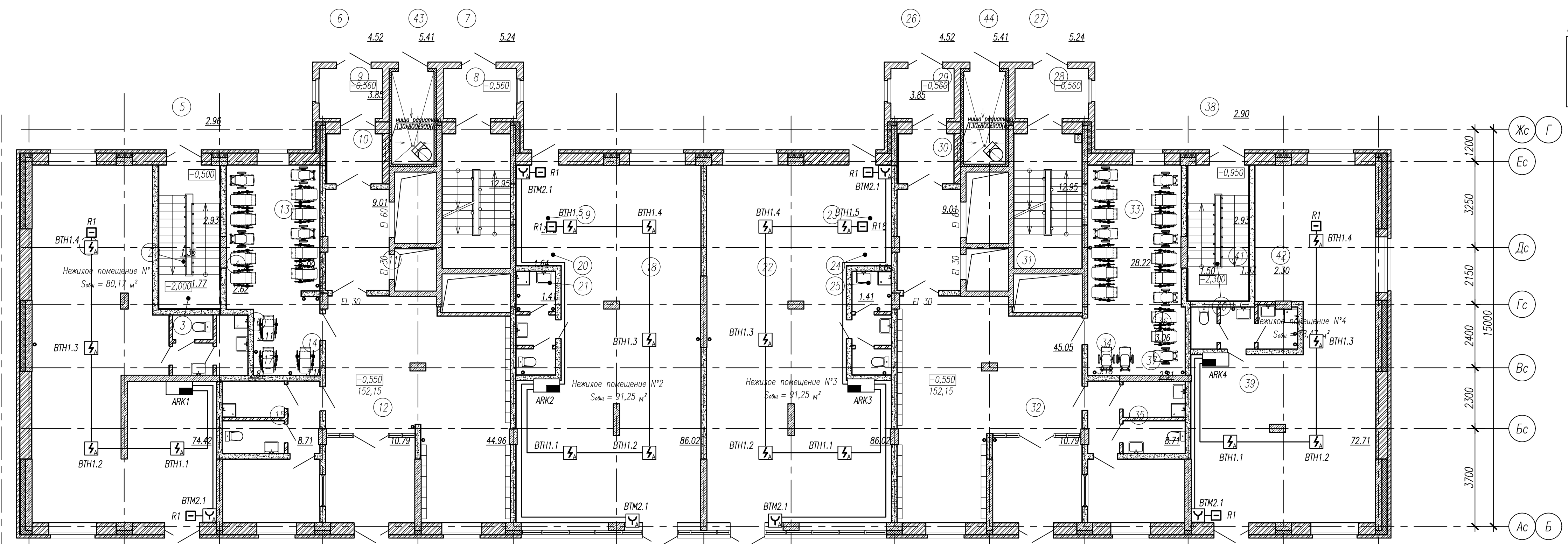
- Условные обозначения
- Кнопка KB-3 (кнопка "Выход")
 - Замок электромагнитный "ML450"
 - Блок вызова домофона "МК-2003.2-MFE"
 - Устройства квартирные переговорные "TKP-12M"
 - Коробка кабельная разветвительная "KPTM-30/2"
 - Блок коммутатора домофона "COM220UD"
 - Блок питания "BP-2U"

В этажном шкафу на втором этаже в силовом отсеке установить 2 розетки типа РАр 10-3-ОП (IEK) для подключения блоков питания БП-2У. Блоки питания и коммутатор установить в этажном шкафу на втором этаже в слаботочном отсеке.



				2018.082-ПС.1.1		
Многоэтажный жилой дом со встроенно-пристроенными помещениями и подземной автостанцией поз.18 по адресу: г. Чебоксары, ул. Л. Комсомола, микрорайон, ограниченный улицами Эгерский бульвар, Л.Комсомола, Машиностроительный проезд, речка Малая Кувшинка						
Изм.	Кол.уч.	Лист	№ док.	Подп.	Дата	
Корпус 2				Стадия	Лист	Листов
Разработал Якимов				Р	17	
Н. контр. Романов				План типового этажа с расположением сети домофонной связи в осях 7с-23с.		
ГИП Высоков				000 "Лидер"		

Схема электрическая общая пожарной сигнализации
нежилых помещений



*Электронный ключ К2 "СО" прибора Гранд Магистр-2Аср запрограммировать в режим «Речевое оповещение»

Условные обозначения

	Извещатель пожарный ручной "ИПР513-10"
	Извещатель пожарный дымовой "ИПТ212-141М"
	Устройство оконечное резистор R=7,5 кОм
	Прибор приемно-контрольный "Гранд Магистр-2Аср"

Буквенно-цифровое обозначение вида п XX q означает:
 п - номер прибора;
 XXX - буквенный код извещателя;
 q - порядковый номер извещателя (оповещателя) в шлейфе (линии).

Экспликация помещений 1 этажа

№ п. помещ.	Наименование	Площадь, м²	Кат. помещ.
Пожарный отсеk №1			
1	Нежилое помещение № 1	74.42	
2	Санузел	1.35	
3	Моечная	1.77	
4	Комната уборочного инвентаря	2.62	
5	Лестничная клетка №10 (тип НЗ)	12.39	
6	Тамбур	4.52	
7	Тамбур	5.24	
8	Лестничная клетка №4 (тип Н1)	12.95	
9	Тамбур перед холлом	3.85	

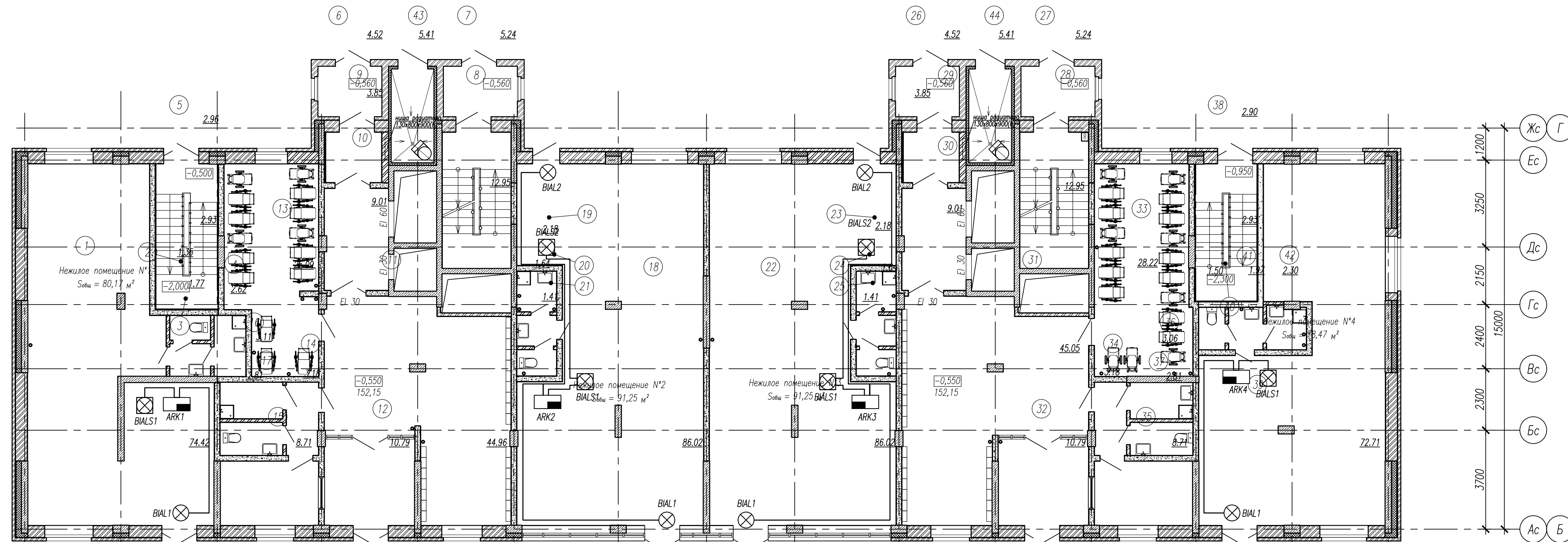
№ п. помещ.	Наименование	Площадь, м²	Кат. помещ.
10	Лифтовый холл	9.01	
11	Холл	44.96	
12	Тамбур	10.79	
13	Колясочная	25.09	
14	Коридор	3.18	
15	Комната консьержа	8.71	
16	КУИ	3.11	
17	Санузел	2.81	
18	Нежилое помещение № 2	86.02	
19	Комната уборочного инвентаря	2.18	

№ п. помещ.	Наименование	Площадь, м²	Кат. помещ.
20	Моечная	1.64	
21	Санузел	1.41	
22	Нежилое помещение № 3	86.02	
23	Комната уборочного инвентаря	2.18	
24	Моечная	1.64	
25	Санузел	1.41	
26	Тамбур	4.52	
27	Тамбур	5.24	
28	Лестничная клетка №5 (тип Н1)	12.95	
29	Тамбур перед холлом	3.85	

№ п. помещ.	Наименование	Площадь, м²	Кат. помещ.
30	Лифтовый холл	9.01	
31	Холл	45.05	
32	Тамбур	10.79	
33	Колясочная	28.22	
34	Коридор	3.18	
35	Комната консьержа	8.71	
36	КУИ	3.06	
37	Санузел	2.81	
38	Лестничная клетка №11 (тип НЗ)	11.70	
39	Нежилое помещение № 4	72.71	

№ п. помещ.	Наименование	Площадь, м²	Кат. помещ.
40	Санузел	1.50	
41	Моечная	1.97	
42	Комната уборочного инвентаря	2.30	
43	Мусорокамера	5.41	
44	Мусорокамера	5.41	
45	Лестничная клетка №12 (тип НЗ)	13.44	
0	Итого	661.10	

				2018.082-ПС1.1		
Многоэтажный жилой дом со встроенно-пристроенными помещениями и подземной автостоянкой поз.18 по адресу: г. Чебоксары, ул. П. Комсомола, микрорайон, ограниченный улицами Звездный бульвар, П.Комсомола, Машиностроительный проезд, речка Малая Кувшишка						
Корпус 2				Страница	Лист	Листов
Разработал Якимов				Р	18	
Н. контр. Романов ГИП Высоков				План расположения сети пожарной сигнализации нежилых помещений на первом этаже в осях 7с-23с.		ООО "Лидер"



Условные обозначения

	Оповещатель световой табла "ВЫХОД" "Молия-12В"
	Оповещатель свето-звуковой "Октава-12 (исп.01)"
	Прибор приемно-контрольный "Гранд Магистр-2Арс"

Буквенно-цифровое обозначение вида п XX q означает:
 п - номер прибора;
 XXX - буквенный код извещателя;
 q - порядковый номер извещателя (оповещателя) в шлейфе (линии).

Экспликация помещений 1 этажа

Экспликация помещений 1 этажа

Экспликация помещений 1 этажа

Экспликация помещений 1 этажа

Экспликация помещений 1 этажа

Номер помещения	Наименование	Площадь, м ²	Кат. помещ.
1	Пожарный отсек №1		
1	Нежилое помещение №1	74.42	
2	Санузел	1.35	
3	Моечная	1.77	
4	Комната уборочного инвентаря	2.62	
5	Лестничная клетка №10 (тип НЗ)	12.39	
6	Тамбур	4.52	
7	Тамбур	5.24	
8	Лестничная клетка №4 (тип Н1)	12.95	
9	Тамбур перед холлом	3.85	

Номер помещения	Наименование	Площадь, м ²	Кат. помещ.
10	Лифтовый холл	9.01	
11	Холл	44.96	
12	Тамбур	10.79	
13	Колясочная	25.09	
14	Коридор	3.18	
15	Комната консьержа	8.71	
16	КУИ	3.11	
17	Санузел	2.81	
18	Нежилое помещение №2	86.02	
19	Комната уборочного инвентаря	2.18	

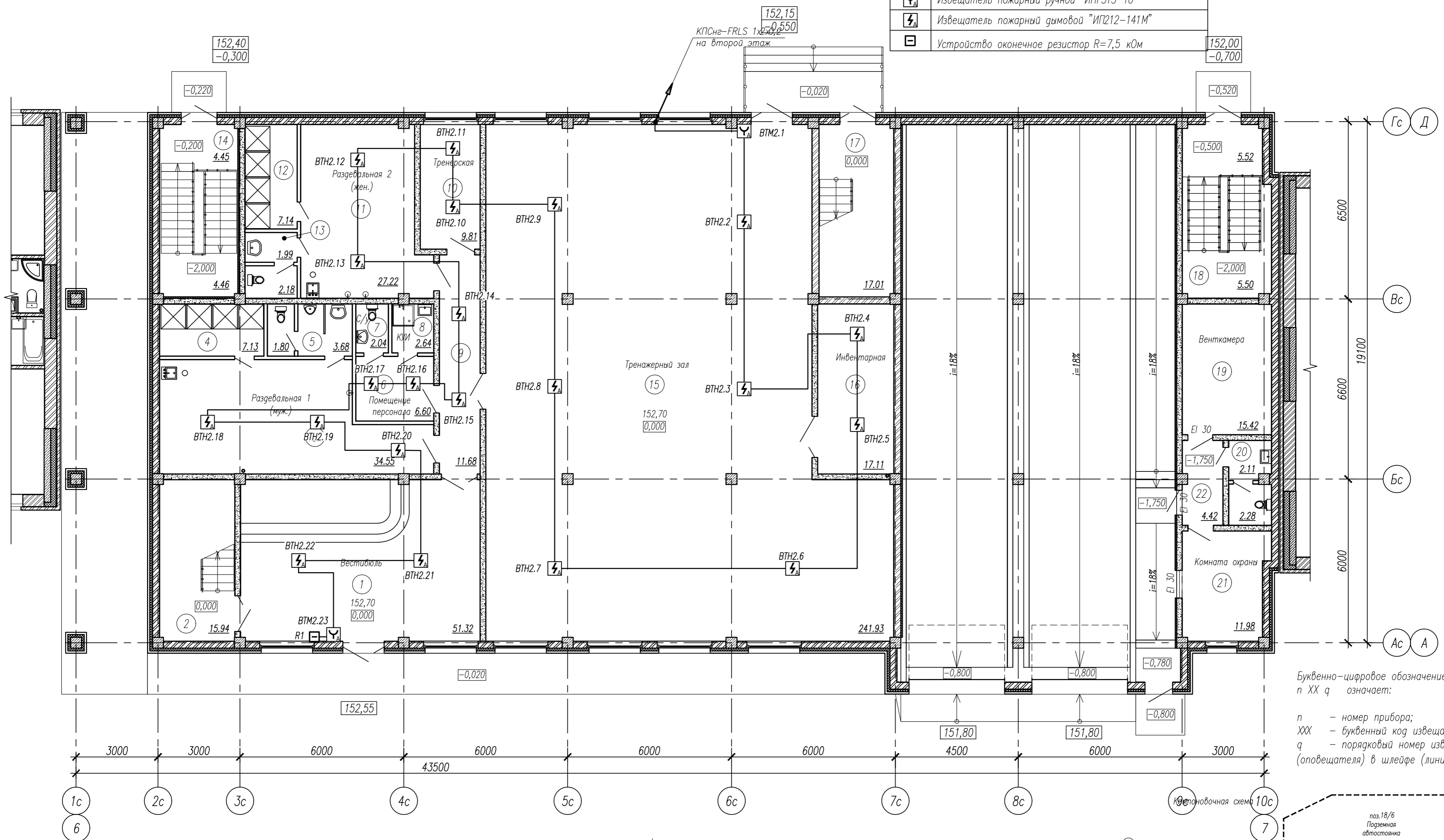
Номер помещения	Наименование	Площадь, м ²	Кат. помещ.
20	Моечная	1.64	
21	Санузел	1.41	
22	Нежилое помещение №3	86.02	
23	Комната уборочного инвентаря	2.18	
24	Моечная	1.64	
25	Санузел	1.41	
26	Тамбур	4.52	
27	Тамбур	5.24	
28	Лестничная клетка №5 (тип Н1)	12.95	
29	Тамбур перед холлом	3.85	

Номер помещения	Наименование	Площадь, м ²	Кат. помещ.
30	Лифтовый холл	9.01	
31	Холл	45.05	
32	Тамбур	10.79	
33	Колясочная	28.22	
34	Коридор	3.18	
35	Комната консьержа	8.71	
36	КУИ	3.06	
37	Санузел	2.81	
38	Лестничная клетка №11 (тип НЗ)	11.70	
39	Нежилое помещение №4	72.71	

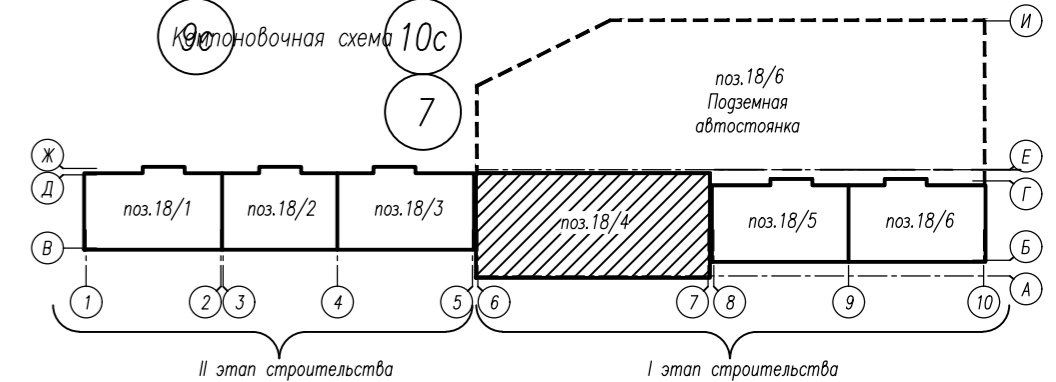
Номер помещения	Наименование	Площадь, м ²	Кат. помещ.
40	Санузел	1.50	
41	Моечная	1.97	
42	Комната уборочного инвентаря	2.30	
43	Мусорокамера	5.41	
44	Мусорокамера	5.41	
45	Лестничная клетка №12 (тип НЗ)	13.44	
0	Итого	661.10	

2018.082-ПС1.1					
Многоэтажный жилой дом со встроенно-пристроенными помещениями и подземной автостоянкой поз.18 по адресу: г. Чебоксары, ул. П. Комсомола, микрорайон, ограниченный улицами Эзерский бульвар, П.Комсомола, Машиностроительный проезд, речка Малая Кувшишка					
Изм.	Кол.уч.	Лист	№ док.	Подп.	Дата
Корпус 2				Стация	Лист
				Р	19
План расположения сети управления оповещением нежилых помещений на первом этаже в осях 7с-23с.				ООО "Лидер"	
И. контр. Романов					
ГИП Высоков					

	Извещатель пожарный ручной "ИПР513-10"
	Извещатель пожарный дымовой "ИПД12-141М"
	Устройство оконечное резистор R=7,5 кОм



Буквенно-цифровое обозначение вида п XX q означает:
 п — номер прибора;
 XXX — буквенный код извещателя;
 q — порядковый номер извещателя (оповещателя) в шлейфе (линии).



Экспликация помещений 1 этажа

Экспликация помещений 1 этажа

Экспликация помещений 1 этажа

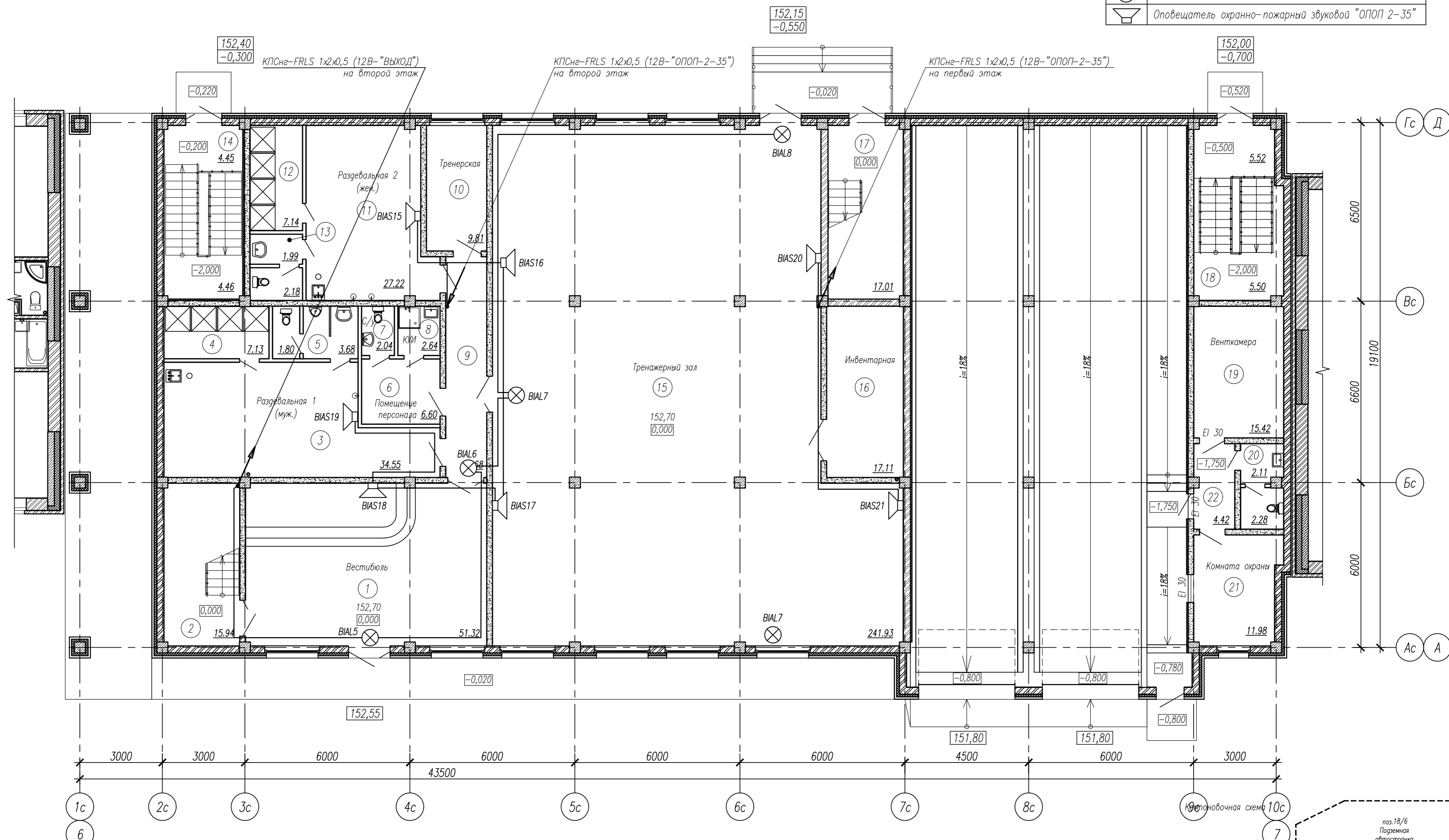
Взам. инв. №	Номер помещения	Наименование	Площадь, м ²	Кат. помещения
	1	Вестибюль	51.32	
	2	Лестничная клетка №6 (тип П1)	15.94	
	3	Раздевальная мужская	34.55	
	4	Душевая	7.13	
	5	Санузел	5.49	
	6	Помещение персонала	6.60	
	7	Санузел	2.04	
	8	Комната уборочного инвентаря	2.64	
	9	Коридор	11.68	

Взам. инв. №	Номер помещения	Наименование	Площадь, м ²	Кат. помещения
	10	Тренерская	9.81	
	11	Раздевальная женская	27.22	
	12	Душевая	7.14	
	13	Санузел	4.17	
	14	Лестничная клетка №8 (тип 1)	17.81	
	15	Тренажерный зал	241.93	
	16	Инвентарная	17.11	
	17	Лестничная клетка №7 (тип П1)	17.01	
	18	Лестничная клетка №9 (тип 1)	19.67	

Взам. инв. №	Номер помещения	Наименование	Площадь, м ²	Кат. помещения
	19	Венткамера	15.42	
	20	Санузел	4.39	
	21	Комната охраны	11.98	
	22	Тамбур	4.42	
	Итого		535.48	

Изм.				Кол.уч.	Лист	N док.	Погр.	Дата	2018.082-ПС.1			
Разработал									Якимов	Стация		
Н. контр.									Романов	Лист		
ГИП									Высоков	Листов		
Корпус 2									000 "Лидер"			
План расположения сети пожарной сигнализации нежилых помещений на первом этаже в осях 1с-10с.												

	Оповещатель световой табло "ВЫХОД" "Молния-12В"
	Оповещатель охранно-пожарный звуковой "ОПОП 2-35"



Экспликация помещений 1 этажа

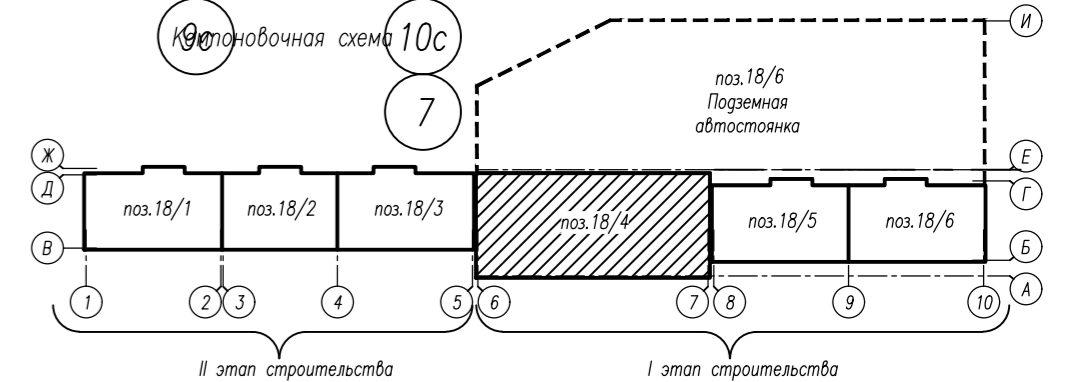
Экспликация помещений 1 этажа

Экспликация помещений 1 этажа

Взам. инв. №	Номер помещения	Наименование	Площадь, м ²	Кат. помещения
	1	Вестибюль	51.32	
	2	Лестничная клетка №6 (тип П1)	15.94	
	3	Раздевальная мужская	34.55	
	4	Душевая	7.13	
	5	Санузел	5.49	
	6	Помещение персонала	6.60	
	7	Санузел	2.04	
	8	Комната уборочного инвентаря	2.64	
	9	Коридор	11.68	

Взам. инв. №	Номер помещения	Наименование	Площадь, м ²	Кат. помещения
	10	Тренерская	9.81	
	11	Раздевальная женская	27.22	
	12	Душевая	7.14	
	13	Санузел	4.17	
	14	Лестничная клетка №8 (тип П1)	17.81	
	15	Тренажерный зал	241.93	
	16	Инвентарная	17.11	
	17	Лестничная клетка №7 (тип П1)	17.01	
	18	Лестничная клетка №9 (тип П1)	19.67	

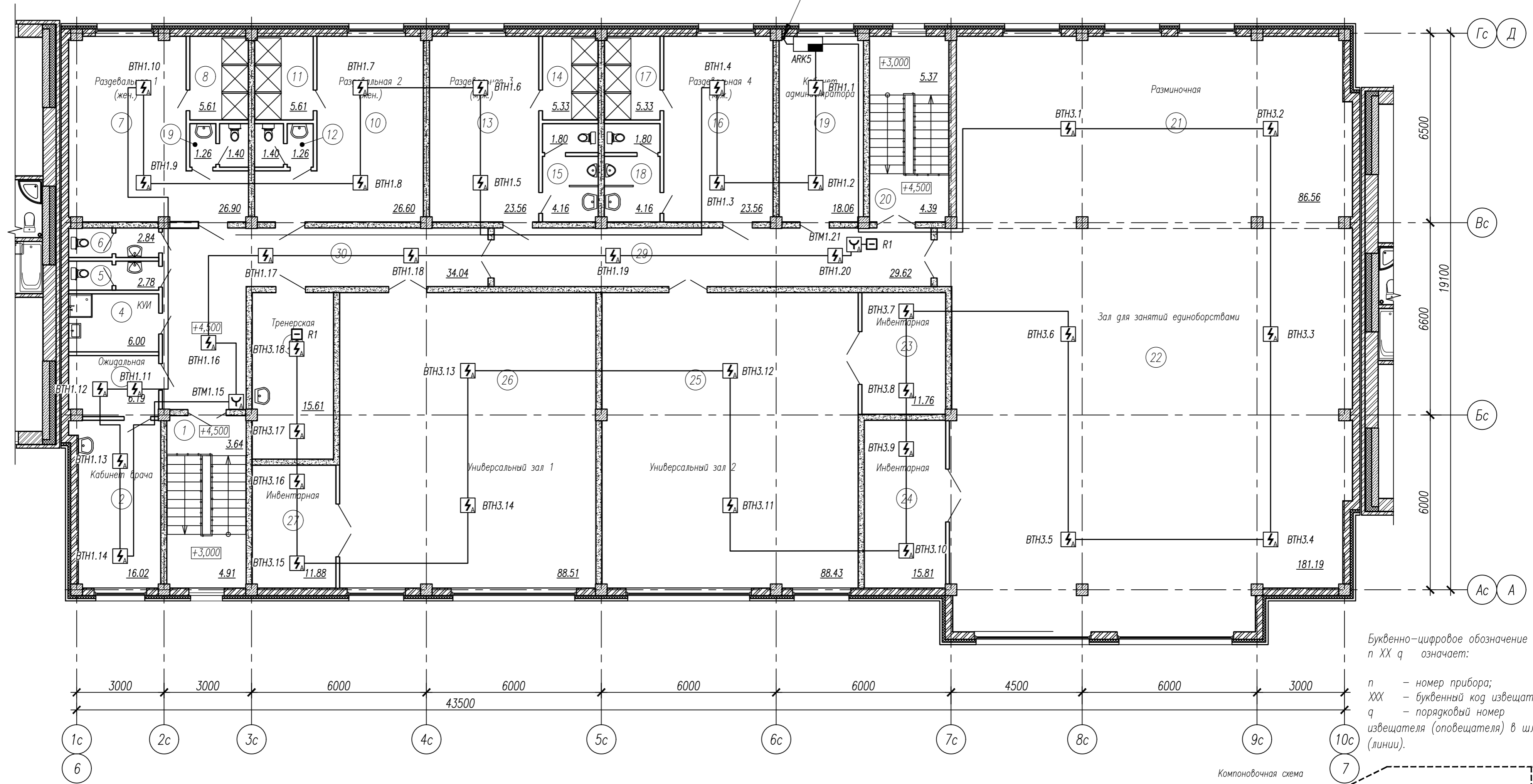
Взам. инв. №	Номер помещения	Наименование	Площадь, м ²	Кат. помещения
	19	Венткамера	15.42	
	20	Санузел	4.39	
	21	Комната охраны	11.98	
	22	Тамбур	4.42	
	Итого		535.48	



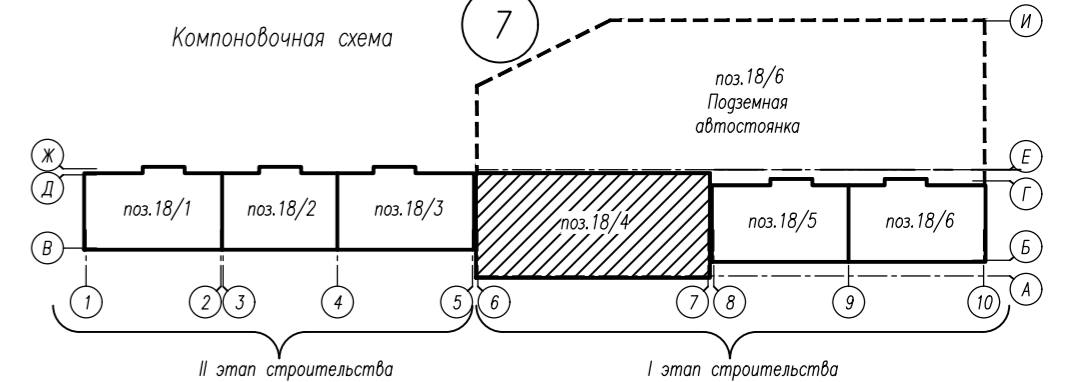
Изм.				Кол.уч.	Лист	N док.	Погр.	Дата		
Разработал				Якимов						
Н. контр.				Романов						
ГИП				Высоков						
2018.082-ПС.1.1								Стация	Лист	Листов
Многоэтажный жилой дом со встроенно-пристроенными помещениями и подземной автостоянкой поз.18 по адресу: г. Чебоксары, ул. Л. Комсомола, микрорайон, ограниченный улицами Эгерский бульвар, Л.Комсомола, Машиностроительный проезд, речка Малая Кувшишка								000 "Лидер"		
Корпус 2								План расположения сети управления оповещением нежилых помещений на первом этаже в осях 1с-10с.		

	Извещатель пожарный ручной "ИПР513-10"
	Извещатель пожарный дымовой "ИП212-141М"
	Устройство оконечное резистор R=7,5 кОм
	Прибор приемно-контрольный "Гранд Магистр-4Арс"

КПСнг-FRLS 1x2x0,2 на первый этаж



Буквенно-цифровое обозначение вида п XX q означает:
 п - номер прибора;
 XXX - буквенный код извещателя;
 q - порядковый номер извещателя (оповещателя) в шлейфе (линии).



Экспликация помещений 2 этажа

Экспликация помещений 2 этажа

Экспликация помещений 2 этажа

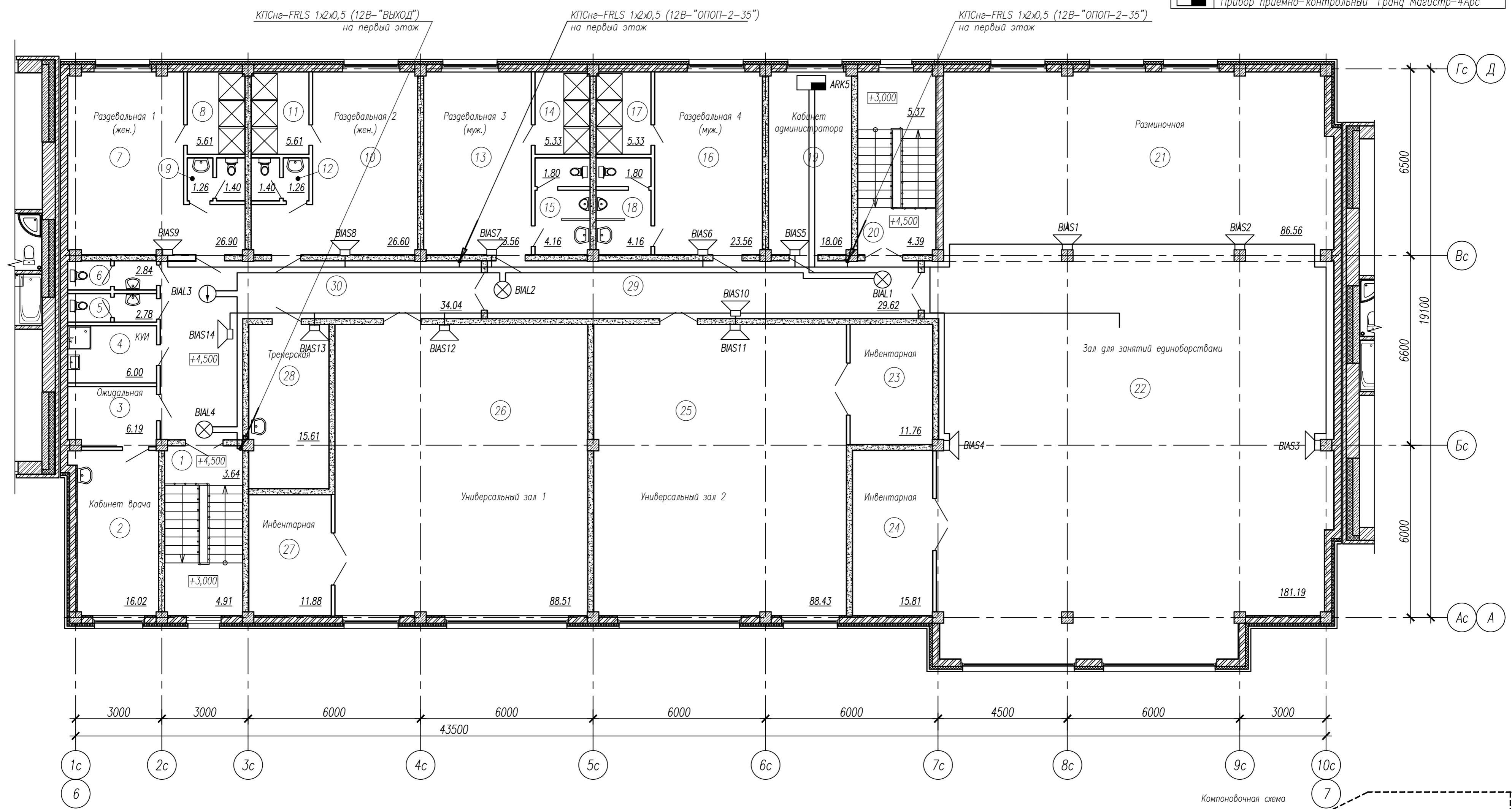
Взам. инв.М	Номер помещения	Наименование	Площадь, м ²	Кат. помещения
	1	Лестничная клетка №6 (тип Л1)	15.82	
	2	Кабинет врача	16.02	
	3	Ожидальная	6.19	
	4	Комната уборочного инвентаря	6.00	
	5	Санузел для персонала	2.78	
	6	Санузел для занимающихся	2.84	
	7	Раздевальня женская	26.90	
	8	Душевая	5.61	
	9	Санузел	2.66	
	10	Раздевальня женская	26.60	
	11	Душевая	5.61	

Номер помещения	Наименование	Площадь, м ²	Кат. помещения
12	Санузел	2.66	
13	Раздевальня мужская	23.56	
14	Душевая	5.33	
15	Санузел	5.97	
16	Раздевальня мужская	23.56	
17	Душевая	5.33	
18	Санузел	5.97	
19	Кабинет администратора	18.06	
20	Лестничная клетка №7 (тип Л1)	17.02	
21	Разминочная при зале для занятий единоборствами	86.56	
22	Зал для занятий единоборствами	181.19	

Номер помещения	Наименование	Площадь, м ²	Кат. помещения
23	Инвентарная	11.76	
24	Инвентарная	15.81	
25	Универсальный зал 2	88.43	
26	Универсальный зал 1	88.51	
27	Инвентарная	11.88	
28	Тренерская	15.61	
29	Коридор	29.62	
30	Коридор	34.04	
	Итого	787.89	

				2018.082-ПС.1.1		
				Многоэтажный жилой дом со встроенно-пристроенными помещениями и подземной автостоянкой поз.18 по адресу: г. Чебоксары, ул. Л. Комсомола, микрорайон, ограниченный улицами Эгерский бульвар, Л.Комсомола, Машиностроительный проезд, речка Малая Кудышка		
Изм.	Кол.уч.	Лист	N док.	Погр.	Дата	
Корпус 2				Стадия	Лист	Листов
План расположения сети пожарной сигнализации нежилых помещений на втором этаже в осях 1с-10с.				000 "Лидер"		
Разработал Якимов						
Н. контр. Романов						
ГИП Высоков						

	Оповещатель световой табло "ВЫХОД" "Молния-12В"
	Оповещатель охранно-пожарный звуковой "ОПОП 2-35"
	Прибор приемно-контрольный "Гранд Магистр-4Арс"

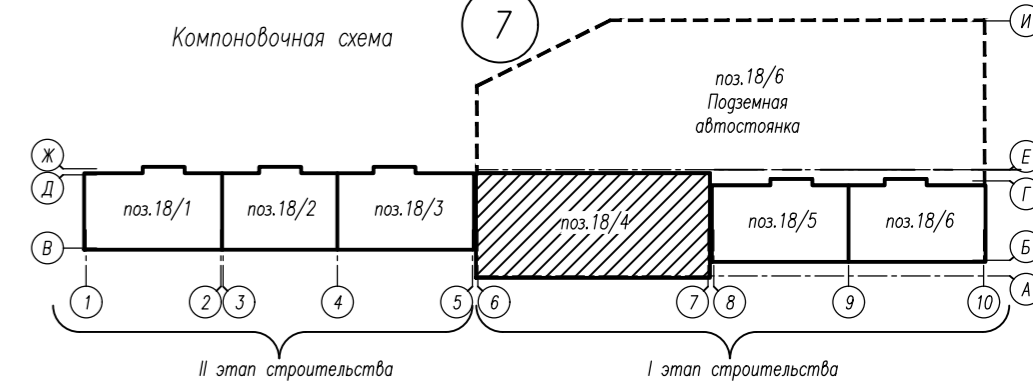


Экспликация помещений 2 этажа

Экспликация помещений 2 этажа

Экспликация помещений 2 этажа

Компоновочная схема



Взам. инв. №	Номер помещения	Наименование	Площадь, м²	Кат. помещения
	1	Лестничная клетка №6 (тип Л1)	15.82	
	2	Кабинет врача	16.02	
	3	Ожидальная	6.19	
	4	Комната уборочного инвентаря	6.00	
	5	Санузел для персонала	2.78	
	6	Санузел для занимающихся	2.84	
	7	Раздевальная женская	26.90	
	8	Душевая	5.61	
	9	Санузел	2.66	
	10	Раздевальная женская	26.60	
	11	Душевая	5.61	

Взам. инв. №	Номер помещения	Наименование	Площадь, м²	Кат. помещения
	12	Санузел	2.66	
	13	Раздевальная мужская	23.56	
	14	Душевая	5.33	
	15	Санузел	5.97	
	16	Раздевальная мужская	23.56	
	17	Душевая	5.33	
	18	Санузел	5.97	
	19	Кабинет администратора	18.06	
	20	Лестничная клетка №7 (тип Л1)	17.02	
	21	Разминочная при зале для занятий единоборствами	86.56	
	22	Зал для занятий единоборствами	181.19	

Взам. инв. №	Номер помещения	Наименование	Площадь, м²	Кат. помещения
	23	Инвентарная	11.76	
	24	Инвентарная	15.81	
	25	Универсальный зал 2	88.43	
	26	Универсальный зал 1	88.51	
	27	Инвентарная	11.88	
	28	Тренерская	15.61	
	29	Коридор	29.62	
	30	Коридор	34.04	
	Итого		787.89	

				2018.082-ПС.1.1		
				Многоэтажный жилой дом со встроенно-пристроенными помещениями и подземной автостоянкой поз.18 по адресу: г. Чебоксары, ул. Л. Комсомола, микрорайон, ограниченный улицами Эгерский бульвар, Л.Комсомола, Машиностроительный проезд, речка Малая Кувшишка		
Изм.	Кол.уч.	Лист N док.	Погр.	Дата	Стация	Лист
					Р	23
Разработал Якимов				000 "Лидер"		
Н. контр. Романов				План расположения сети управления оповещением нежилых помещений на втором этаже в осях 1с-10с.		
ГИП Высоков						